

МИНОБРНАУКИ РОССИИ
ФЕДЕРАЛЬНОЕ ГОСУДАРСТВЕННОЕ БЮДЖЕТНОЕ
ОБРАЗОВАТЕЛЬНОЕ УЧРЕЖДЕНИЕ ВЫСШЕГО ОБРАЗОВАНИЯ
«САРАТОВСКИЙ НАЦИОНАЛЬНЫЙ ИССЛЕДОВАТЕЛЬСКИЙ
ГОСУДАРСТВЕННЫЙ УНИВЕРСИТЕТ ИМЕНИ Н.Г.ЧЕРНЫШЕВСКОГО»

Кафедра оптики и биофотоники

**Моделирование распространения тепла в биологических
тканях в процессе плазмонно-резонансной
фототермотерапии**

АВТОРЕФЕРАТ БАКАЛАВРСКОЙ РАБОТЫ

Студента 4 курса 4082 группы
направления (специальности) 12.03.04 «Биотехнические системы и
технологии»

Института физики

Иноземцева Тимофея Сергеевича

Научный руководитель:

доцент, к. ф.-м. наук

А.А. Скапцов

подпись, дата

Зав. кафедрой:

проф. д.ф.-м.н., чл.-корр.

РАН

В.В. Тучин

подпись, дата

Саратов 2024

Введение

Денатурация биологических тканей является ключевой задачей многих отраслей медицины, таких как нанохирургия, онкология, косметология. Помимо этого, денатурация используется в таких областях как:

1. Медицинская диагностика: Денатурация биологических тканей может использоваться для анализа биомаркеров или генетического материала в диагностике различных заболеваний.
2. Биохимические исследования: Для изучения структуры и функций белков и нуклеиновых кислот часто проводят денатурацию, чтобы разделить компоненты и проанализировать их.
3. Фармацевтическая промышленность: Денатурация может использоваться при создании лекарственных препаратов или при очистке белков для медицинских целей.
4. Пищевая промышленность: В пищевой промышленности денатурация может применяться при производстве различных продуктов, таких как молоко, яйца, мясо и другие продукты животного и растительного происхождения.
5. Генетические исследования: Денатурация используется при проведении ПЦР (полимеразная цепная реакция) для умножения ДНК-фрагментов.
6. Производство биотоплива: Денатурация может применяться в процессах, связанных с производством биотоплива из растительного материала.

Это лишь несколько примеров областей, где денатурация биологических тканей может играть важную роль.

Денатурация тканей является неотъемлемой частью плазмонно-резонансной фототермотерапии (ПРФТТ) с использованием золотых наночастиц[5]. Данный метод эффективен при лечении онкологии, за счет высокой селективности благодаря различным формам золотых наночастиц: золотыми наносферами [6-8], наностержни[9-11], и другими различными формами

Во введение рассматривается актуальность работы, устанавливается цель и выдвигаются задачи для достижения поставленной цели:

Актуальность темы: плазмонно-резонансная фототерапия (ПРФТТ) является одной из современных методик лечения и диагностики онкологии. Математическое моделирование данной методики позволит проводить лечение более эффективно.

Целью данной выпускной квалификационной работы является изучение методов плазмонно-резонансной фототермотерапии, ознакомление и освоение методов работы в программе COMSOL multiphysics,

Поставленная цель определила **следующие задачи:**

1. Изучение овальбумина, как пример биологической ткани
2. Изучения золотых наночастиц и их свойств
3. Изучения эффекта плазмонного резонанса, как основополагающего свойства золотых наночастиц
4. Изучение ПРФТТ, основных этапов проведения терапии и ее преимуществ.
5. Ознакомление с программой COMSOL multiphysics
6. Построение геометрической модели
7. Использование встроенных модулей COMSOL для расчета распространения тепла

Решение этих задач позволит построить математическую модель распространения тепла, для более эффективного применения терапии при изменении входных параметров.

Структура и объем: Дипломная работа занимает 32 страницы и имеет 12 рисунков

Обзор составлен по 50 информационным источникам

Основное содержание работы:

Раздел 1.1 описывает строение овальбумина

«Овальбумин относится к группе белков-серпинов. Серпины широко распространены и выполняют важные и разнообразные биологические функции: они включают ингибиторы сериновой протеазы, обнаруженные в крови человека, а также неингибирующие серпины»

Раздел 1.2 описывает процесс денатурации белка в частности овальбумина

«Денатурация белков (лат. denaturatus — лишённый природных свойств; от de- — приставка, означающая отделение, удаление + natura — природа, естество) — изменение природной формы белковой молекулы под действием различных дестабилизирующих факторов, приводящая к потере их естественных свойств, таких как гидрофильность и прозрачность, при этом не изменяя аминокислотную последовательность.»

Раздел 1.3 описывает золотые наночастицы, их виды, способы создания

«Золотые наночастицы являются самыми устойчивыми среди всех видов наночастиц и, благодаря их уникальным свойствам и разнообразному спектру практического использования, они могут стать важным материалом 21 века. Например, прикрепленную антителами к раковой клетке наночастицу можно нагреть до температуры выше 100 °С, уничтожив саму клетку. Также нагрев может заставить открыться капсулу с противораковым препаратом, который будет доставлен точно к месту назначения. Высокая электронная плотность, способность рассеивать и излучать вторичные электроны, характерное поглощение и рассеяние в видимой области спектра электромагнитных излучений, интенсивная красная окраска золотосодержащего маркера позволяют легко обнаруживать частицы золота с помощью различных физико-химических методов»

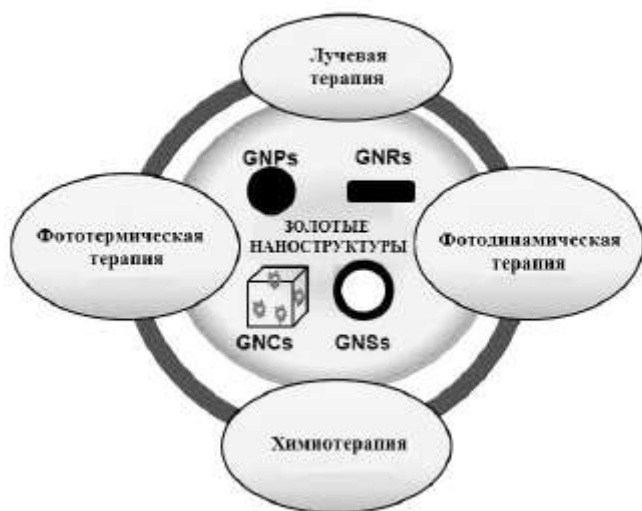


Рис 1. Возможные способы комбинирования терапевтических эффектов при лечении раковых заболеваний за счет использования золотых нано структур, имеющих разную форму и оптические свойства

Раздел 1.4 описывает эффект плазмонного-резонанса

«Плазмонный резонанс — это явление, связанное с коллективными колебаниями электронов в металлических наноструктурах под воздействием электромагнитного излучения. Плазмоны представляют собой квазичастицы, образованные коллективными колебаниями электронов в металле.»

Раздел 1.5 описывает оптические свойства золотых наночастиц и способы математического расчета

Раздел 1.6 описывает плазмонно-резонансную фототермотерапию, ее этапы проведения

«Плазмонно-резонансная фототермическая терапия (ПРФТ) — это метод лечения, основанный на использовании плазмонных наночастиц для доставки тепла в опухоль и ее последующего уничтожения. Этот метод комбинирует принципы оптической спектроскопии, фотоники и термической терапии для борьбы с раковыми клетками.»

Раздел 1.7 описывает программу COMSOL: по какому принципу производится расчет, области в которых используется данная программа.

COMSOL Multiphysics - это инженерное программное обеспечение для моделирования и симуляции физических процессов в различных областях науки и техники. Оно позволяет инженерам и ученым создавать и анализировать многие виды физических систем, включая механику, электродинамику, теплопередачу, акустику, гидродинамику, химические реакции и многое другое. Данная программа предоставляет гибкую среду для создания и решения уравнений, описывающих физические процессы. Пользователи могут создавать свои собственные модели или использовать готовые модели из библиотеки приложений COMSOL. Программное обеспечение использует метод конечных элементов для численного моделирования, что позволяет получать точные результаты для сложных геометрий и граничных условий.»

Раздел 1.8 описывает решение тепловой задачи и вывода уравнения теплопроводности

«Теплопередача - это раздел теплотехники, который занимается перемещением энергии. Движущей силой теплопередачи являются перепады температур. Перепады температур возникают из-за различных явлений внутри или на границе области моделирования и могут быть классифицированы на теплопроводность, тепловую конвекцию и тепловое излучение. Комбинируя все эффекты, изменения температурного поля в данной области с течением времени моделируются с помощью уравнения теплопроводности.»

Раздел 2 представляет собой описание практической части

Практическая часть заключается в построении модели распространения тепла в среде COMSOL в зависимости от времени нагрева.

Методы: использование программного обеспечения COMSOL Multiphysics.

Порядок выполнения работы

1. Во вкладке «Geometry» создаем математическую модель: Две сферы: первая радиусом $R1 = 70$ микрометров, вторая $R2 = 20$ микрометров. Первая сфера является объемом яичного альбумина. Вторая – объем занимаемый золотыми наночастицами.

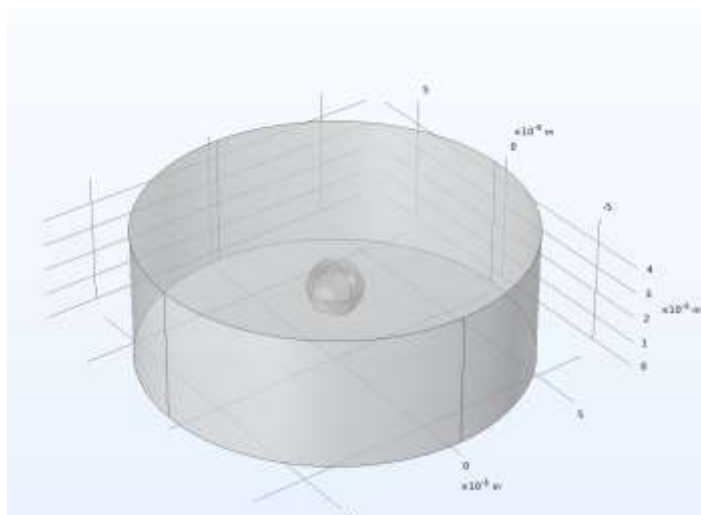


Рис.2.1. геометрия модели.

2. Во вкладке «materials» включаем два вида материалов: золото и овальбумин. Несмотря на обширную библиотеку материалов COMSOL, параметры овальбумина вводятся вручную с помощью функции “blank material”

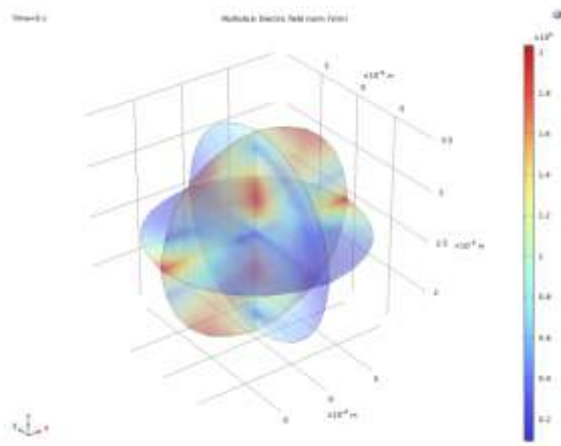
C	3875[J/(kg*K)]	3875 J/(kg·K)
rho	1042[kg/m^3]	1042 kg/m ³
k	0.56[W/(m*K)]	0.56 W/(m·K)
n	0.65091	0.65091

Рис.2.2 характеристики овальбумина: C – удельная теплоемкость овальбумина, ρ – плотность овальбумина, k – коэффициент теплопроводности[49] n_2 и ki_2 – действительные и мнимые части комплексного показателя преломления при длине волны 520 нм[50].

3. Выбираем физику для нашего расчета: Electromagnetic Waves, Frequency Domain (ewfd) и Bioheat Transfer. Для модуля ewfd задаем

во вкладке «Params» частоту электромагнитной волны. Она составляет $5,76 \cdot 10^{14}$, что соответствует длине волны 520 нм – именно такая длина волны и попадет в плазмонный резонанс золотой наночастицы.

4. Задаем граничные условия для двух модулей и начальные значения температуры – 293.15 К.
5. Выбираем «mesh» для точности расчета нашей модели.
6. Во вкладке «study» задаем два исследования: Frequency Domain, time dependent. В time dependent задаем интервал исследования от нуля до 15 секунд.
7. Нажимаем «compute»



8.

Рис 2.3 напряженность электрического поля в области золотой наночастицы.

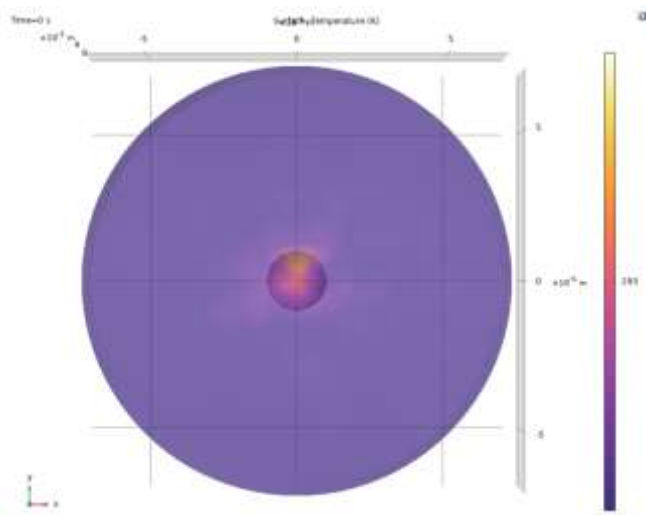


Рис 2.4 общий вид модели при $t=0$

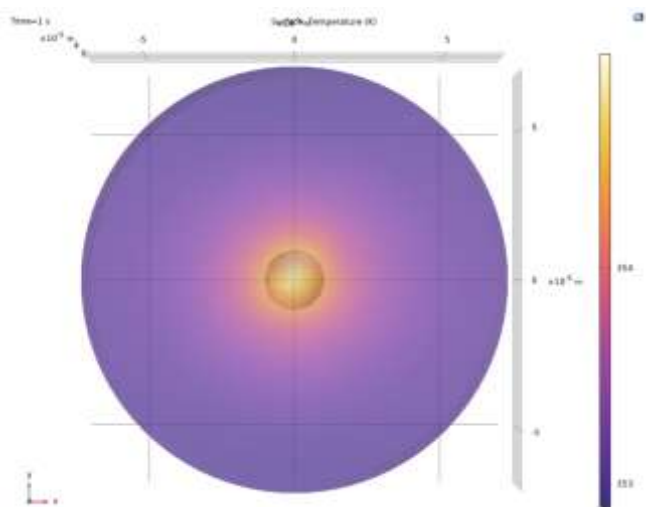


Рис 2.5 вид модели при $t = 15с$

ЗАКЛЮЧЕНИЕ

Плазмонно-резонансная фототермотерапия представляет собой перспективный метод лечения рака и других заболеваний, который объединяет преимущества нанотехнологий и фототерапии для точного и эффективного уничтожения опухолей.

Моделирование плазмонного резонанса позволяет предсказать его характеристики и оптимизировать дизайн наноструктур для конкретных приложений. Различные методы моделирования, такие как метод конечных элементов, метод конечных разностей или аналитические модели, позволяют исследовать различные аспекты плазмонного резонанса, такие как спектральные характеристики, усиление поля, и взаимодействие с молекулами. Понимание и моделирование плазмонного резонанса имеет большое значение для разработки новых оптических устройств, сенсоров и методов усиления света.

Освоение программного обеспечения COMSOL multiphysics позволит решать различные задачи, требующие как расчета одной физической задачи, так и для расчета нескольких задач в совокупности, что позволит решать данные задачи на практике более эффективно.

Иноз