

МИНОБРНАУКИ РОССИИ

Федеральное государственное бюджетное образовательное учреждение
высшего образования

«САРАТОВСКИЙ НАЦИОНАЛЬНЫЙ ИССЛЕДОВАТЕЛЬСКИЙ
ГОСУДАРСТВЕННЫЙ УНИВЕРСИТЕТ ИМЕНИ Н.Г. ЧЕРНЫШЕВСКОГО»

Кафедра полимеров на базе ООО «АКРИПОЛ»

**Обеспечение безопасности работ при осветлении оборотных вод с
использованием полиакриламида на установке ВТИ-400 в цехе
пароводогазоснабжения АО «Апатит» (г. Череповец)**

АВТОРЕФЕРАТ БАКАЛАВРСКОЙ РАБОТЫ

студентки 4 курса 441 группы
направления 20.03.01 «Техносферная безопасность»

Института химии

Мурашовой Марины Алексеевны

Научный руководитель

доцент, к.х.н.

подпись, дата

С.Л. Шмаков

инициалы, фамилия

Заведующий кафедрой

профессор, д.х.н.

подпись, дата

А.Б. Шиповская

инициалы, фамилия

Саратов 2023

ВВЕДЕНИЕ

Питательный ресурс земли ограничен и довольно скоро исчерпывается. В свою очередь, увеличение населения приводит к увеличению потребности в продуктах питания. Поэтому грунт необходимо регулярно обогащать для поддержания его плодородных характеристик. Благодаря минеральным пищевые продукты доступны для населения в необходимых объемах и ассортименте.

Производство минеральных удобрений требует большого количества воды для обеспечения технологических процессов, которая после использования становится загрязненной и требует очистку. Поэтому неотъемлемое звено при производстве удобрений предприятия АО «Апатит» – цех пароводогазоснабжения. Важным этапом на площадке цеха является осветление оборотных вод с использованием флокулянта на основе полиакриламида марки «Итфлок–М4136». Данное предприятие – опасный производственный объект, поэтому задача обеспечения безопасности работ является актуальной.

Целью настоящей работы является анализ опасных производственных факторов и возможных аварийных ситуаций при осветлении оборотных вод на АО «Апатит».

Задачи: изучить процесс осветления оборотных вод на установке ВТИ–400, проанализировать опасности при реализации технологии, рассмотреть возможные сценарии возникновения аварий и меры по их предупреждению.

Общая характеристика технологического объекта. Наименование опасного производственного объекта – площадка цеха пароводогазоснабжения (далее ЦПВГС). В ЦПВГС происходят следующие процессы: предочистка речной воды по технологии ультрафильтрации перед установкой обратного осмоса, подготовка питьевой воды по технологии ультрафильтрации, частичное обессоливание осветленной речной воды по технологии обратного осмоса и предочистка промстоков по технологии ультрафильтрации на блочно-модульных установках. Площадке ЦПВГС присвоен 3 класс опасности. [1].

Установка осветления воды ВТИ-400. Одним из важнейших этапов водоподготовки в ЦПВГС является осветление оборотных вод. Для удаления из водных масс коллоидных и взвешенных частиц (веществ), окрашивающих воду (делающих ее мутной) и подготовке ее к дальнейшему использованию применяется установка ВТИ-400 [2].

Описание технологического процесса. Исходная вода подается в воздухоотделительные воронки воздухоотделителя, в котором освобождается от пузырьков воздуха. Из воздухоотделителя по опускной трубе через тангенциально направленный ввод поступает в смеситель воды и реагентов. Раствор коагулянта (полигидрохлорида алюминия) и флокулянта («Итфлок–М4136») поступают в смеситель по радиально направленным трубопроводам, расположенным на различных уровнях. При выходе из зоны смешения начинается выделение продуктов в форме хлопьев, которые увеличиваются в объеме и задерживаются при восходящем движении воды [3].

Частицы шлама в результате воздействия поднимающихся потоков воды постоянно находятся во взвешенном положении и представляют собой контактную среду (фильтр из шлама) в осветлителях воды. Водные массы, проходя через такой фильтр, очищаются от грубых дисперсных частиц. Остаточная концентрация грубых дисперсных частиц составляет не более 10 мг/дм³ [2].

Сведения о флокулянте на основе полиакриламида. Неотъемлемым этапом при осветлении воды на установке ВТИ-400 является использование флокулянта. На предприятии АО «Апатит» используют сильноанионный флокулянт на основе полиакриламида марки «Итфлок–М4136». Он является малоопасным и низкотоксичным продуктом. Не горит, но, как у многих органических порошков в воздухе могут формироваться горючие облака пыли. Во влажном состоянии скользкий. Может вызывать лёгкое раздражение кожи, верхних дыхательных путей и глаз при образовании пыли.

Флокулянты – это реагенты, которые отделяют примеси от воды. Они дополняют коагулянты (вещества (химические реагенты), способные вызывать

или ускорять процесс объединения мелких взвешенных частиц в группировки (агрегаты) вследствие их сцепления при соударениях) – склеивают примеси в более крупные и плотные хлопья – флокулы.

Полиакриламид – один из наиболее эффективных флокулянтов, который широко применяется на производстве минеральных удобрений [4].

Сведения об опасных веществах на установке осветления воды. При осветлении оборотных вод опасные вещества используются для приготовления растворов для регенерации соответствующих фильтров и промывок: 92,5–94% серная кислота и 22–26%-ый раствор гидроксида натрия.

Серная кислота (H_2SO_4) – это сильная неорганическая кислота без запаха, соответствующая второму классу опасности. Для концентрации 92,5–94% предельно допустимая концентрация (далее ПДК) в воздухе рабочей зоны – 1 мг/м³, в атмосферном воздухе – 0,1 мг/м³, а летальная токсодоза LCI_{50} – 50 мг/м³ при экспозиции 8 часов и 2571 мг/м³ при экспозиции 1 час. Температура кипения при 101кПа составляет 135 °С, плотность при 20°С равна 1800 кг/м³.

При работе с кислотой нужно использовать средства индивидуальной защиты (далее СИЗ): очки, резиновые перчатки, противогаз с коробкой для защиты от паров кислоты, костюм х/б с кислотозащитной пропиткой, костюм суконный, рукавицы КР, каска, сапоги резиновые, респиратор РПГ-67 с коробкой марки «ДОТ» В2Е2К2СО20SX [5].

Хранить серную кислоту нужно отдельно от горючих веществ и восстановителей, сильных окислителей, сильных оснований, пищи. Обязательно наличие хорошей вентиляции, полная герметизация аппаратуры.

Железнодорожным транспортом кислоту перевозят в цистернах из кислотостойкой стали. Транспортировка автомобильным транспортом осуществляется в контейнерах и бочках, отвечающим соответствующим требованиям ДОПОГ (дорожная перевозка опасных грузов) [6].

Гидроксид натрия (NaOH) — едкое вещество. Соответствует второму классу опасности. ПДК для концентрации 22-26% ПДК в воздухе рабочей зоны

0,5 мг/м³. Температура кипения при давлении 101 кПа составляет 128⁰С, плотность при 20⁰С равна 1285 (26% раствор) кг/м³.

СИЗ – промышленные фильтрующие противогазы ГП-5, а также коробки, поглощающие щелочь; при работе в емкостях – шланговый противогаз ПШ-1. Нужны защитные очки, резиновые перчатки, костюм х/б, резиновые сапоги.

Необходимо соблюдать условия хранения. Хранить в сухих местах, имеющих коррозионную защиту — бетонный пол и отдельно от сильных кислот, металлов, пищи. Нужна герметизация оборудования и коммуникаций, а также приточно-вытяжная вентиляция [7].

Общие требования техники безопасности. При эксплуатации установки ВТИ-400 имеются следующие опасные производственные факторы: избыточное давление (воды, воздуха, реагентов и растворов реагентов в трубопроводах и оборудовании) работы на высоте, электрооборудование (электрические силовые кабели и электрические кабели управления, контрольно-измерительные приборы), вращающиеся части механизмов, отдельные места производственных помещений без обслуживаемого оборудования с недостаточным освещением и перемещаемые с помощью погрузочно-разгрузочных и транспортирующих механизмов грузы.

При эксплуатации, обслуживании и ремонте установки ВТИ-400 предусмотрены меры по обеспечению безопасности труда (технике без-опасности) и охраны труда. Необходимо применение технологического оборудования и трубопроводов, конструкция и материалы которых соответствуют рабочим условиям процессов. Компоновка оборудования должна обеспечивать свободный проход к нему. Нужно предусмотрение прямых и дренажных каналов с уклоном в сторону дренажных прямых для сбора возможных проливов воды и реагентов. Обязательна установка контрольно-измерительных приборов (КИП). Автоматизация технологических процессов должна снижать трудозатраты и повышать надёжность оборудования. При достижении критических параметров технологического процесса должна срабатывать установка световой и звуковой сигнализации. Применяемое

электрооборудования должно соответствовать классу зоны. Заземление электротехнической аппаратуры на общий контур заземления. Вся электротехническая аппаратура (электродвигатели, шкафы, пускатели, осветительная аппаратура) должны быть заземлены на общий контур заземления. Вращающиеся части механизмов должны быть защищены кожухами. Рабочие места должны быть достаточно освещены. Рабочие площадки и лестницы оборудуются ограждениями.

Основные требования по пожарной безопасности. Противопожарные промежутки между зданиями и сооружениями не разрешается использовать под складирование материалов, оборудования, тары и иных отходов, размещения зданий и сооружений, в том числе временных, для стоянки транспорта. Не допускается перекрывать проезды для пожарной техники изделиями и предметами, посадкой крупногабаритных деревьев, исключаящими или ограничивающими проезд пожарной техники, доступ пожарных в этажи здания.

Работникам запрещается: загромождать эвакуационные пути и выходы (в том числе подступы к первичным средствам пожаротушения, проходы, коридоры, тамбуры, лестничные площадки, марши лестниц, двери, эвакуационные люки) различными материалами, изделиями, оборудованием, производственными отходами, мусором и другими предметами, а также блокировать двери эвакуационных выходов; оставлять без присмотра включённые в электросеть бытовые электроприборы, компьютеры, оргтехнику; использовать нестандартные (самодельные) электрические, электронагревательные приборы и удлинители для питания электроприборов.

Проведение погрузочно-разгрузочных работ. К погрузочно-разгрузочным работам (далее ПРР) и размещению грузов допускаются лица не моложе 18 лет, не имеющие медицинских противопоказаний и прошедшие обучение по охране труда и проверку знаний требований охраны труда. Механизированный способ ПРР является обязательным для грузов весом более 50 кг, а также при подъёме грузов на высоту более 2 м.

Персонал должен быть обеспечен специальной одеждой и обувью.

Работники, участвующие в производственных процессах погрузки, разгрузки и транспортирования грузов, должны знать: устройство и правила безопасной эксплуатации подъёмных сооружений, требования к средствам оснащения, съёмным грузозахватным приспособлениям, опасные и вредные производственные факторы процессов погрузки, разгрузки, транспортирования и складирования грузов, опасные свойства материалов, полуфабрикатов [8].

Установка для транспортировки сыпучих материалов. Для того чтобы предотвратить возможный травматизм сотрудников предприятия вследствие просыпания флокулянта, можно использовать установку пневмотранспорта сыпучих материалов. Принцип действия пневмотранспортных установок основывается на перемещении насыпного груза в виде смеси с воздухом за счет разности давлений в трубопроводе только при определенной скорости, называемой критической.

Установки, транспортирующие насыпной груз во взвешенном состоянии в потоке воздуха, разделяют на: всасывающие, нагнетательные и смешанные (всасывающе-нагнетательные) [9].

Всасывающе-нагнетающий транспортер ПТЗ-15 (рисунок 1) является универсальным и может работать на нагнетание, а также одновременно на всасывание и нагнетание. В работе можно использовать без заборника, шланга ПВХ и циклона. Для этого на шлюзовой дозаторе вместо циклона устанавливается бункер небольшого объёма. При такой эксплуатации транспортёр работает только на нагнетание. Работа основана на всасывания и нагнетания воздушного потока. Эти два процесса обеспечивает вентилятор, который засасывает воздух через поворотные трубы, циклон, шланг ПВХ и заборник. Вместе с ним забирается и сыпучее вещество. В циклоне происходит их разделение за счёт снижения скорости. Воздух продолжает движение к вентилятору, а вещество падает на дно циклона и через шлюзовой дозатор порциями подаётся в переходник. В переходнике подхватывается воздушным потоком, идущим уже от вентилятора, и транспортируется к месту выгрузки через трубопровод [10].

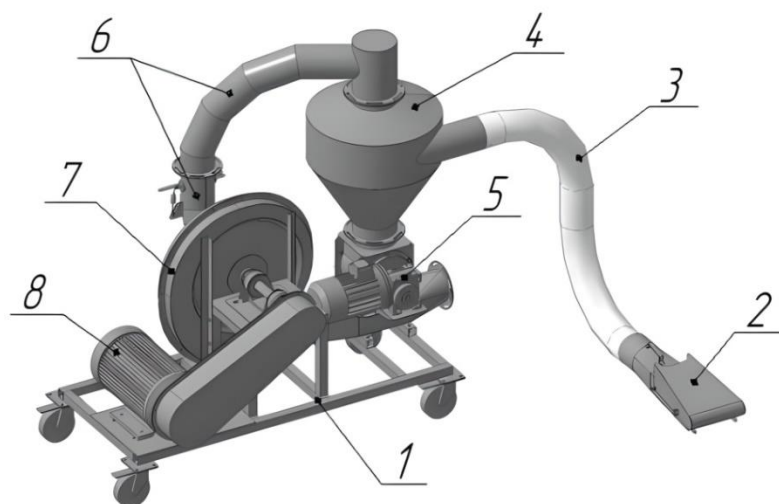


Рисунок 1 – Пневматический всасывающе-нагнетательный транспортёр:
1 — рама, 2 — заборник, 3 — шланг ПВХ, 4 — циклон, 5 — шлюзовой дозатор,
6 — поворотные трубы, 7 — вентилятор, 8 — привод [10]

Возможные аварийные ситуации и ликвидация их последствий.

Возможен выброс серной кислоты и гидроксида натрия. В реagentное хозяйство серная кислота и гидроксид натрия поступают из сети предприятия через запорную арматуру в ёмкости, которые оборудованы приборами контроля уровня. Выброс серной кислоты и/или щёлочи возможен при повреждении или разрыве трубопроводов до корпуса и в помещении корпуса, при повреждении насосов-дозаторов. Оповестительные признаки аварии: образование пролива кислоты и/или щёлочи; шум, издаваемый истекающей жидкостью; появление кислоты и/или щёлочи в дренажных приемках; при повреждении (разрушении) ёмкости серной кислоты и/или щёлочи срабатывание сигнализации и блокировки по нижнему уровню; при повреждении (разрыве) трубопровода с эстакады до корпуса уровень кислоты и/или щёлочи в наполняемом баке растёт медленно или не растёт (показания на щите контроля); при переливе ёмкости серной кислоты и/или щёлочи срабатывание сигнализации и блокировки по верхнему уровню [7].

Локализация и ликвидация аварии. Необходимо прекращение подачи реагентов к аварийному участку, перекачка из аварийной ёмкости в свободную, ограничение площади разлива жидкости и использование средств

нейтрализации. В случае попадания серной кислоты и/или гидроксида натрия в дренажно-ливневую канализацию организовать отсыпку колодцев ливневого стока нейтрализующими средствами и подачу в них воды для разбавления. При проливе веществ вне поддона организовать работы по ограничению площади растекания, обеспечить нейтрализацию и сбор пролитой кислоты и/или щёлочи [11].

Аналогичные аварии на других предприятиях. Аварий, связанных с выбросом обращающихся веществ, разгерметизацией оборудования, несчастных случаев, связанных с поражением персонала за все время эксплуатации склада нефтепродуктов, участка химводоподготовки в ЦПВГС не было.

Причинами разгерметизации резервуаров и эксплуатируемого оборудования с кислотами или щелочами на аналогичных производствах чаще всего являются дефекты изготовления, нагрев, физический износ, неучтенные нагрузки. Выброс кислот приводит в основном к загрязнению окружающей среды или к сбросу в канализацию, при несанкционированном сбросе возможны реакции с образованием токсичных веществ. Почти половина аварий с выбросом кислот происходит с участием ж/д или автотранспорта. При транспортировании кислот немалую роль играет техническое состояние, как устройств слива-налива, так и цистерн, и соблюдение правил дорожного движения [7].

Пожар. При обнаружении пожара или признаков горения в здании, помещении работникам необходимо: немедленно сообщить об этом по телефону 01 с указанием наименования объекта защиты, адреса места его расположения, места возникновения пожара; принять посильные меры по эвакуации людей, а при условии отсутствия угрозы жизнью и здоровью людей меры по тушению пожара в начальной стадии; сообщить о пожаре своему непосредственному или вышестоящему руководителю; оповестить других сотрудников при помощи кнопки включения пожарной сигнализации [12].

Возможные сценарии возникновения и развития аварий при

осветлении оборотных вод. Каждая возникающая авария может иметь несколько стадий развития и при определенных условиях может быть локализована или перейти на более высокий уровень [7].

Оценка вероятности реализации аварий и сценариев их дальнейшего развития. При определении частоты иницирующих событий учитывалось количество установленного технологического оборудования и цикличность производства. Были рассмотрены ёмкости, трубопроводы и насосы серной кислоты и гидроксида натрия. Наибольшая частота иницирующего события на объекте – при повреждении насоса-дозатора серной кислоты (поз. НДКСВР1...7, НДКСВС1...3, НДКСВП1,2) и гидроксида натрия (поз. НДЦВР1...7, НДЦВС1...3, НДЦВП1,2). Исходя из теории вероятности, может произойти либо повреждение насоса-дозатора серной кислоты, либо гидроксида натрия. Частота отказа $4,2 \cdot 10^{-1} + 4,2 \cdot 10^{-1} = 8,4 \cdot 10^{-1} \text{ год}^{-1}$ [13, 14].

Определение типовых сценариев возможных аварий. Исходя из свойств используемых веществ и условий их использования на производственной площадке и, применяя метод «Что будет, если...?», вероятные сценарии развития аварий приведены на рисунке 2.



Рисунок 2 – «Дерево событий» по аварии «Повреждение, перелив, разрушение оборудования, содержащего серную кислоту, гидроксид натрия»

Краткое описание сценария: Повреждение насоса-дозатора серной кислоты поз. НДКСВР1...7, НДКСВС1...3, НДКСВП1,2 или насоса-дозатора щелочи поз. НДЦВР...7, НДЦВС1...3, НДЦВП1,2 → выброс жидкости → образование пролива → загрязнение подстилающей поверхности.

Площадь пролива – до 45 м², условный диаметр пролива – 8 м. Поражение персонала маловероятно [7].

ЗАКЛЮЧЕНИЕ

В данной бакалаврской работе были рассмотрены: общая информация о цехе пароводогазоснабжения, установке ВТИ–400, технология осветления оборотных вод, проведён анализ опасных производственных факторов и возможных аварийных ситуаций.

АО «Апатит» является опасным производственным объектом. При осветлении оборотных вод существуют вероятность столкнуться с опасными производственными факторами: механическими, электрическими, падением с высоты и химическими ожогами.

Наиболее вероятная авария с агрессивными жидкостями – выброс серной кислоты (92,5-95%) или гидроксида натрия (22-26%) при повреждении насоса-дозатора серной кислоты или насоса-дозатора щелочи с загрязнением подстилающей поверхности и сбором в систему дренирования. Однако аварий, связанных с выбросом обращающихся веществ, разгерметизацией оборудования, несчастных случаев, связанных с поражением персонала за все время эксплуатации участка химводоподготовки не было.

Таким образом, можно сделать вывод: на предприятии АО «Апатит» в цехе пароводогазоснабжения на участке химводоподготовки осуществляется эксплуатация промышленного оборудования в соответствии с требованиями безопасности.

СПИСОК ИСПОЛЬЗУЕМЫХ ИСТОЧНИКОВ

- 1 Паспорт безопасности опасного производственного объекта АО «Апатит» Цех пароводогазоснабжения, 2019 г.
- 2 Водоподготовка тепловой электростанции (электронный ресурс): URL:<https://studwood.net/> (дата обращения 22.04.2023).

3 АО «Щекинский завод Котельно-вспомогательного оборудования и трубопроводов» (электронный ресурс): URL: <http://kvoit-tula.ru/> (дата обращения 10.05.2023).

4 Поволжский завод сорбентов «Татсорб» (электронный ресурс): URL: <https://tatsorb.com/> (дата обращения 22.04.2023).

6 Газоаналитика.РФ (электронный ресурс): URL: <https://газоаналитика.рф/> (дата обращения 1.06.2022).

7 План мероприятий по локализации и ликвидации последствий аварий на площадке цеха пароводогазоснабжения Азотного комплекса АО «Апатит». Книга 1. Общие разделы, г. Череповец, 2019 г.

8 Инструкция по охране труда АО «Апатит» при проведении погрузочно-разгрузочных работ ИОТ АП-Ч.235-08-2021, г. Череповец, 2021 г.

9 Портал студенческих и научных материалов (электронный ресурс): URL: <https://ozlib.com/> (дата обращения 10.05.2023).

10 PromPortal – каталог товаров и услуг (электронный ресурс): URL: <https://melitopol.promportal.su/> (дата обращения 05.06.2023).

11 План мероприятий по локализации и ликвидации последствий аварий на площадке цеха пароводогазоснабжения Азотного комплекса АО «Апатит». Книга 2. Специальные разделы. Порядок действий в случае аварии на площадке цеха пароводогазоснабжения Азотного комплекса, г. Череповец, 2019 г.

12 Производственная инструкция о мерах пожарной безопасности в цехе пароводогазоснабжения АО «Апатит» (г. Череповец), корп. 345/1 ПИ АП-Ч.204-52-2021, г. Череповец, 2021 г.

13 Приказ МЧС РФ от 10 июля 2009 г. N 404 Об утверждении «Методики определения расчетных величин пожарного риска на производственных объектах».

14 Федеральные нормы и правила в области промышленной безопасности «Общие правила взрывобезопасности для взрывопожароопасных химических, нефтехимических и нефтеперерабатывающих производств», ГОСТ Р

12.3.047-2012 Пожарная безопасность технологических процессов. Общие требования. Методы контроля.