

МИНОБРНАУКИ РОССИИ

Федеральное государственное бюджетное
образовательное учреждение высшего образования
«САРАТОВСКИЙ НАЦИОНАЛЬНЫЙ ИССЛЕДОВАТЕЛЬСКИЙ
ГОСУДАРСТВЕННЫЙ УНИВЕРСИТЕТ
ИМЕНИ Н.Г. ЧЕРНЫШЕВСКОГО»

Кафедра математической теории
упругости и биомеханики

**Биомеханическая оценка способов моделирования винтов на примере
фиксации позвоночно-двигательного сегмента позвоночника**

АВТОРЕФЕРАТ БАКАЛАВРСКОЙ РАБОТЫ

студента 4 курса 431 группы
направления 01.03.03 – Механика и математическое моделирование
механико-математического факультета

Гвоздева Льва Андреевича

Научный руководитель
д.ф.-м.н., доцент

Д. В. Иванов

Зав. кафедрой
д.ф.-м.н., профессор

Л.Ю. Коссович

Саратов 2023

Введение. Спинальная хирургия с каждым годом претерпевает изменения, а транспедикулярная винтовая фиксация является золотым стандартом для лечения дегенеративных заболеваний позвоночника и травм. Транспедикулярная фиксация позволяет обеспечить стабильность и дальнейшее сращение позвоночного сегмента. Несмотря на популярность данного метода лечения, биомеханическое поведение винтов до конца не изучено и остается активной областью для проведения исследований.

Сложная анатомия и функции позвоночника делают спинальную хирургию сложной, особенно в случае нестабильного поведения позвоночника. Одним из преимуществ транспедикулярной винтовой фиксации, в сравнении с другими методами, является обеспечение трехколонной стабилизации позвоночного сегмента.

Транспедикулярные винты выпускаются с различными геометрическими параметрами, а именно разными вариантами резьбы, включая одинарную и двойную резьбу, асимметричную и симметричную резьбу, а также с различным шагом резьбы. Эти конструктивные факторы могут существенно повлиять на биомеханическое поведение винта, влияя на его сопротивление действующим на него нагрузкам.

Биомеханическое моделирование винтов используется для имитации механического взаимодействия винтов с телом позвонка. Для анализа используют метод конечных элементов. Этот метод позволяет оценить напряженно деформированное состояние позвоночного сегмента вместе с винтовой фиксацией, что позволит оценить механическое поведение винта.

Актуальность данного исследования заключается в том, что детальное моделирование винта трудозатратно, и можно было бы упростить модель, но при этом не потерять качество получаемых результатов

Объектом данного исследования является техника транспедикулярной винтовой фиксации, широко используемая для лечения патологий позвоночника.

Предметом исследования являются биомеханические модели транспедикулярной винтовой фиксации двух позвонков пояснично-крестцового сегмента позвоночника. Винты моделировались с разными моделями резьбы (с трехмерной резьбой, без резьбы и с виртуальной резьбой).

Работа посвящена оценке способов моделирования винтов на примере фиксации позвоночно-двигательного сегмента позвоночника.

Цель данного исследования – провести сравнительный биомеханический анализ способов моделирования резьбы транспедикулярных винтов и выбрать среди них наиболее эффективный.

Задачи исследования:

- Построить трёхмерные твердотельные модели транспедикулярной винтовой фиксации двух позвонков с различными моделями резьбы.
- Поставить и численно решить задачи биомеханики для модели «позвонок-винт» для трех вариантов моделирования резьбы винта: трехмерная резьба, без резьбы и виртуальная резьба.
- Сравнить биомеханическое поведение транспедикулярной винтовой фиксации в зависимости от способа моделирования резьбы и выбрать среди рассмотренных наиболее эффективный.

Достижение этой цели позволит оценить, какая винтовая конструкция самая оптимальная, что позволит уменьшить время на построение трехмерной модели.

Гипотеза данного исследования заключается в том, что при сравнительном биомеханическом анализе предполагается, что модель винта с виртуальной резьбой должна давать результат, не сильно отличающийся от винта с трехмерной резьбой, что впоследствии дает нам право предполагать, что нет необходимости моделировать винт с реальной резьбой, т.к. виртуальная является достойным аналогом реальной резьбы.

Методология исследования включает вычислительный подход с использованием анализа методом конечных элементов для моделирования механического поведения транспедикулярных винтов с различной моделью резьбы. Метод конечных элементов (МКЭ) – это численный метод, позволяющий моделировать сложные механические системы и предсказывать распределение напряжений и деформаций в системе. В данном исследовании МКЭ будет использоваться для моделирования поведения транспедикулярной винтовой фиксации сегмента позвоночника.

Исследование также будет включать сравнительный анализ моделирования транспедикулярных винтов с различным дизайном резьбы, что позволит определить наиболее эффективную модель винта. В исследовании для моделирования винтов и окружающих костных структур будут использоваться доступные пакеты программного обеспечения, такие как ANSYS и SolidWorks.

Использование МКЭ является довольно известным, позволяющим провести анализ механического поведения винтов при различных условиях нагрузки.

Результаты исследования могут способствовать оптимизации моделирования винтов, что приведет к упрощению моделирования с сохранением высокого качества получаемых результатов.

Основное содержание работы. В данной работе рассматривается транспедикулярная винтовая фиксация двух позвонков L4, L5 пояснично-крестцового сегмента позвоночника, с тремя разными моделями винтов. Первая модель винтов представляет собой полностью прорисованную 3D модель винтов (рисунок 1).

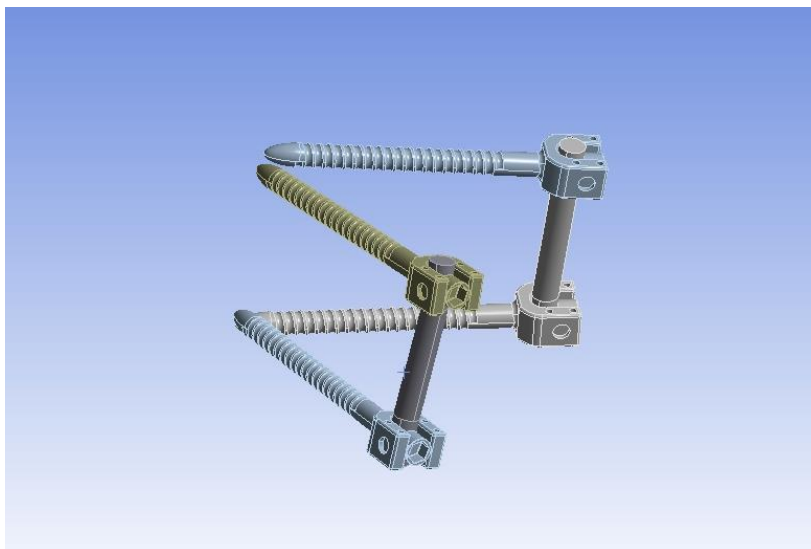


Рисунок 1 – 3D модель винтов с реальной резьбой

Вторая модель винта представляет собой винт тех же параметров, но без резьбы(рисунок 2).

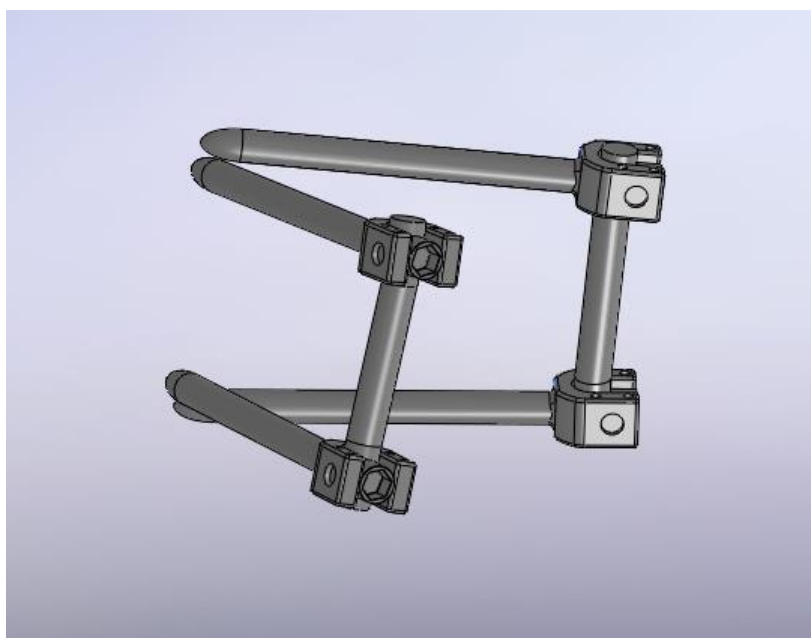


Рисунок 2 – 3D модель винтов без резьбы

Третья модель винтов представляет собой, винты без резьбы, но на цилиндрической поверхности задано условие Bolt Thread contact technique. С помощью этого условия задаются параметры резьбы, такие как глубина резьбы, диаметр резьбы и угол между продольной осью винта и углом наклона резьбы.

Contact Geometry Correction	Bolt Thread
Orientation	Revolute Axis
Starting Point	niz left 1
Ending Point	niz left 2
Mean Pitch Diameter	4,2 mm
Pitch Distance	2,1 mm
Thread Angle	60, °
Thread Type	Single-Thread
Handedness	Right-Handed

Рисунок 3 – Окно задания параметров виртуальной резьбы

Построенные три модели винтов требуется одинаково расположить в позвонках. Винт должен входить через поперечный отросток и проходить, сквозь кортикальный и губчатый слой позвонка. Также, винт должен быть расположен либо параллельно замыкательной пластинке позвонка, либо конец винта должен быть смещен ближе к центру тела позвонка.

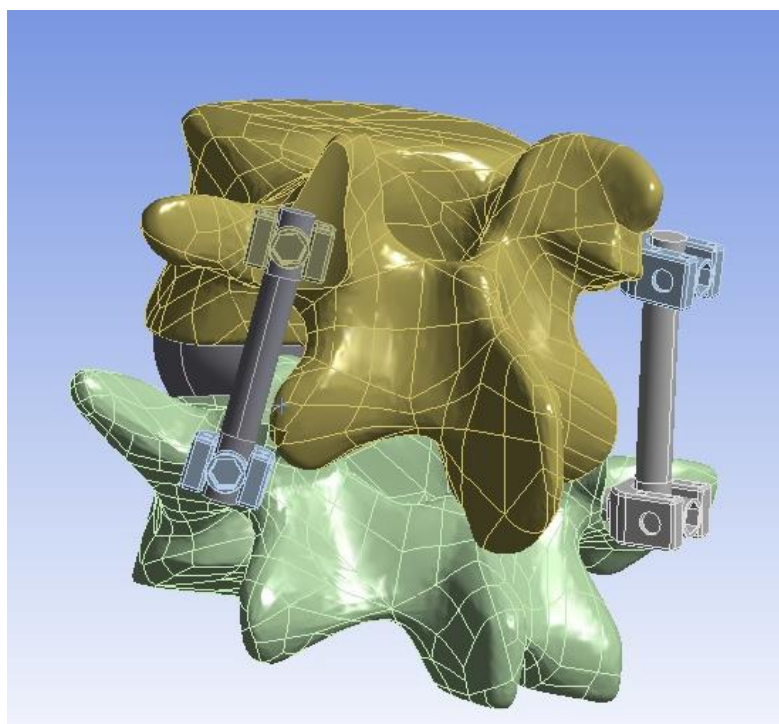


Рисунок 4 – Винтовая фиксация установленная в сегмент позвоночника

Следующим шагом после построения модели идет задание механических характеристик составных элементов модели.

Для кортикального слоя позвонка задан модуль Юнга равный 11000 МПа и коэффициент Пуассона равный 0,3.

1	A	B	C	D	E
1	Property	Value	Unit		
2	Material Field Variables	Table			
3	Isotropic Elasticity				
4	Derive from	Young's Modulus and Po...			
5	Young's Modulus	11000	MPa		
6	Poisson's Ratio	0,3			
7	Bulk Modulus	9,1667E+09	Pa		
8	Shear Modulus	4,2308E+09	Pa		

Рисунок 5 – Задание механических параметров кортикального слоя позвонка

Для винта заданы параметры титана, а именно модуль Юнга равный 9600 МПа и коэффициент Пуассона равный 0,33.

1	A	B	C	D	E
1	Property	Value	Unit		
2	Material Field Variables	Table			
3	Density	4620	kg m ⁻³		
4	Isotropic Secant Coefficient of Thermal Expansion				
6	Isotropic Elasticity				
7	Derive from	Young's Modulus and Po...			
8	Young's Modulus	9,6E+10	Pa		
9	Poisson's Ratio	0,36			
10	Bulk Modulus	1,1429E+11	Pa		
11	Shear Modulus	3,5294E+10	Pa		
12	Tensile Yield Strength	9,3E+08	Pa		
13	Compressive Yield Strength	9,3E+08	Pa		
14	Tensile Ultimate Strength	1,07E+09	Pa		
15	Compressive Ultimate Strength	0	Pa		

Рисунок 6 – Задание механических параметров винта

Для губчатого слоя позвонка задан модуль Юнга равный 100 МПа и коэффициент Пуассона равный 0,3.

1	A	B	C	D	E
1	Property	Value	Unit		
2	Material Field Variables	Table			
3	Isotropic Elasticity				
4	Derive from	Young's Modulus and Po...			
5	Young's Modulus	100	MPa		
6	Poisson's Ratio	0,3			
7	Bulk Modulus	8,3333E+07	Pa		
8	Shear Modulus	3,8462E+07	Pa		

Рисунок 7 – Задание механических параметров губчатого слоя позвонка

Для фасеточного сустава задан модуль Юнга равный 5 МПа и коэффициент Пуассона равный 0,3.

Properties of Outline Row 5: Faset				
	A	B	C	D E
1	Property	Value	Unit	
2	Material Field Variables	Table		
3	Isotropic Elasticity			<input type="checkbox"/>
4	Derive from	Young's Modulus and Po...		
5	Young's Modulus	5	MPa	<input type="checkbox"/>
6	Poisson's Ratio	0,49		<input type="checkbox"/>
7	Bulk Modulus	8,333E+07	Pa	<input type="checkbox"/>
8	Shear Modulus	1,6779E+06	Pa	<input type="checkbox"/>

Рисунок 8 – Задание механических параметров фасеточного сустава

Для межпозвоночного диска задан модуль Юнга равный 25 МПа и коэффициент Пуассона равный 0,49.

Properties of Outline Row 4: disk				
	A	B	C	D E
1	Property	Value	Unit	
2	Material Field Variables	Table		
3	Isotropic Elasticity			<input type="checkbox"/>
4	Derive from	Young's Modulus and Po...		
5	Young's Modulus	25	MPa	<input type="checkbox"/>
6	Poisson's Ratio	0,49		<input type="checkbox"/>
7	Bulk Modulus	4,1667E+08	Pa	<input type="checkbox"/>
8	Shear Modulus	8,3893E+06	Pa	<input type="checkbox"/>

Рисунок 9 – Задание механических параметров кортикального слоя позвонка

После построения модели и задания материалов, ставится математическая задача а именно:

- Закрепляем нижний позвонок жесткой фиксацией снизу;
- Задаем вертикальную нагрузку на верхний и нижний позвонок;
- Задаем контактные условия, а именно, между винтом и кортикальным слоем задается условие с трением, между винтом и губчатым слоем условие с трением с коэффициентом трения 0,2. Между кортикальным и губчатым слоем, между межпозвоночным диском и позвонками, между фасеточными суставами и позвонками, задается условие bonded;

После того, как все параметры модели заданы, запускается расчет. После расчета, анализируются полученные результаты и делаются соответствующие выводы.

После получения напряженно-деформированного состояния трех построенных моделей проводился анализ полученных напряжений и деформаций. Были сделаны следующие выводы:

- модели с трехмерной и виртуальной резьбой дают схожие

результаты;

- модель с винтами без резьбы дает значения сильно отличающиеся от модели с трехмерной резьбой;
- максимальные напряжения концентрируются на поверхности винтов;
- При нагружении моментами, максимальные напряжения наблюдались в модели с моментом при наклоне вперед;
- Модели, где заданы моменты при наклоне вправо и влево, дают схожие значения.

Заключение. В ходе работы были выполнены поставленные ранее задачи: построены твердотельная модель траспедикулярной фиксации позвонков L4-L5 с использованием разных моделей винтов (с прорисованной на модели резьбой, без резьбы, с виртуальной резьбой, заданной в месте контакта позвонков-винт), поставлена математическая задача с заданием граничных и контактных условий, проведен анализ полученного НДС для каждой модели.

На основе полученных результатов были сделаны выводы, что использование моделей с виртуальной резьбой корректнее в условиях поставленной задачи, чем модель винтов без резьбы.

После проведения сравнительного анализа был сделан вывод, что модели винтов с реальной резьбой и с виртуальной резьбой дают похожие результаты. Оба вида обеспечивают достаточную жесткость и устойчивость конструкции. Также виты с виртуальной резьбой могут быть предпочтительнее, чем винты с реальной резьбой, когда требуется провести расчет в сжатые сроки. Более того, виртуальное задание резьбы, позволяет параметризовать её, что облегчает дальнейшее варьирование её параметров.

Также было рассмотрено нагружение модели с помощью моментов, которые интерпретировали наклоны тела человека. Проанализировав полученные результаты, были сделаны выводы, что максимальные перемещения и напряжения в конструкции возникают при наклоне вперед.