

МИНОБРНАУКИ РОССИИ
Федеральное государственное бюджетное образовательное учреждение высшего
образования
**«САРАТОВСКИЙ НАЦИОНАЛЬНЫЙ ИССЛЕДОВАТЕЛЬСКИЙ
ГОСУДАРСТВЕННЫЙ УНИВЕРСИТЕТ ИМЕНИ Н.Г. ЧЕРНЫШЕВСКОГО»**

Кафедра динамического моделирования и биомедицинской инженерии

Система контроля дыхания на основе трехосевого акселерометра

АВТОРЕФЕРАТ МАГИСТЕРСКОЙ РАБОТЫ

студента 2 курса 206 группы
направления 12.04.04 Биотехнические системы и технологии
факультета нано- и биомедицинских технологий

Андропова Егора Сергеевича

Научный руководитель
профессор, д.ф. - м.н., профессор
должность, уч. степень, уч. звание

подпись, дата

В.И.Пономаренко
инициалы, фамилия

Зав. кафедрой, д.ф.-м.н., доцент
должность, уч. степень, уч. звание

подпись, дата

Е.П. Селезнев
инициалы, фамилия

Саратов 2019

Введение

Актуальность работы:

Частота дыхания является одним из важных показателей жизнедеятельности, который должен контролировать каждый пациент [1]. При диагностике заболеваний имеет большое значение контроль органов дыхания, который осуществляется множеством диагностических методов: флюорография, рентгеноскопия, рентгенография, компьютерная томография и другие [2].

Частота дыхания может дать информацию о здоровье пациента, а также о раннем признаке серьезного заболевания. Мониторинг этого показателя важен для контроля дыхания у детей и лежачих больных. Для новорожденных это имеет особое значение, так как помогает сократить случаи синдрома внезапной детской смерти [3].

Для мониторинга дыхания необходимы соответствующие устройства. На данный момент существуют такие приборы. Они используют газодинамические, ультразвуковые, тензометрические датчики и др. Вместе в этом, они имеют ряд недостатков: большие габариты, неудобство конструкции, дороговизна [7].

Сейчас актуально решение проблемы разработки более удобного в применении, легкого и чувствительного датчика дыхания, который можно применять для тяжелобольных, детей и лежачих в коме.

Цель работы: разработка системы контроля дыхания на основе трех-осевого акселерометра.

Круг вопросов, которые необходимо решить, представляется таким списком:

1. Провести обзор методов регистрации дыхания в медицинской практике.
2. Исследовать возможность использования трехосевого акселерометра в качестве датчика дыхания.
3. Разобраться с аппаратными и программными средствами цифрового акселерометра GY-521, с возможностями подключения его к микроконтроллерам и платформе Arduino.
4. Разработать датчик дыхания на основе акселерометра и Arduino с

возможностью передачи данных по Bluetooth в компьютер и телефон.

5. Написать программу связи датчика с компьютером (телефоном).
6. Визуализировать полученные данные.
7. Написать программу фильтрации и отфильтровать экспериментальные временные ряды акселерометра, подобрать параметры фильтра
8. Оценить параметры дыхания.
9. Подготовить заключение.

Структура и объём работы:

Работа состоит из введения, 3 разделов, заключения, списка использованных источников и 6 приложений. Общий объём работы – 55 страниц, из них 40 страниц – основное содержание, включая 22 рисунка и 7 таблиц, список использованных источников информации – 41 наименование.

Краткое содержание работы

Первый раздел «Обзор датчиков дыхания» описывает различные существующие системы для регистрации частоты дыхания человека.

Для регистрации и мониторинга частоты дыхания используются самые разные датчики, работающие на различных принципах. Например, регистрация потока вдыхаемого и выдыхаемого воздуха, дыхательных шумов, растяжения грудной клетки и т.д. [8]. Далее разберем некоторые из этих датчиков.

1) Акустический датчик

Акустический датчик работает по принципу регистрации дыхательного шума. Микрофон крепится на шею пациента. Частота дыхания определяется по звуку, издаваемому при дыхании. Среди минусов можно отметить зависимость от посторонних шумов [9].

2) Температурный датчик.

Этот датчик регистрирует разницу температур вдыхаемого и выдыхаемого воздуха. Есть 2 модели такого устройства: модель с маской, в которой датчик регистрации температуры закреплен внутри маски и модель, регистрирующая разницу температур воздуха, проходящего через нос. Часто такой датчик применяется для новорожденных. Основной недостаток этого устройства то, что конструкция доставляет некоторый дискомфорт пациенту и неудобства при передвижении [10].

3) Тензометрический датчик

Тензометрический датчик состоит из ремня, внутри которого растяжимый проводник. Крепится вокруг грудной клетки. Принцип тензодатчика основан на увеличении сопротивления проводника от того, что площадь проводника увеличивается во время дыхательного процесса при растяжении грудной клетки. Среди недостатков можно выделить опоясывающий ремень, который доставляет дискомфорт и неудобство в использовании для тяжелобольных и лежащих в коме [11].

4) Ультразвуковой датчик потока

Устройство базируется на двух компонентах: сенсор скорости поток и сенсор

давления. Для расширения, также часто добавляют капнометрический (измеряет концентрацию углекислого газа) и оксиметрический (измеряет концентрацию кислорода) сенсоры. Это дает сведения о метаболизме, путем регистрации состава дыхательного газа. Основой метода является измерение скорости потока воздуха при дыхании.

Недостатки этого устройства играют большую роль в реальных исследованиях. Турбулентность потока может означать разные скорости отдельных его зон. Это дает ошибки в измерениях. Сам датчик располагается во влажной зоне, что дает возможность выпадения конденсата. Это понижает точность прибора [12].

Второй раздел «Аппаратные и программные средства для разработки датчика дыхания» посвящен обзору всех компонентов системы контроля дыхания на основе трехосевого акселерометра.

Грудная клетка при дыхании меняется в объеме с некоторым ускорением как при вдохе, так и при выдохе. Если регистрировать это ускорение с помощью трехосевого акселерометра, то можно выделить частоту дыхания человека. Этот подход имеет существенные преимущества перед другими. Модули акселерометров малы в размерах, что дает возможность изготовления небольшого устройства на их основе. Они малы в цене. А также, для исследования дыхания лежащего пациента, достаточно датчик просто положить ему на грудную клетку.

Основными элементами системы контроля дыхания являются модуль GY-521, который имеет 3-х осевой акселерометр, измеряющий ускорение, и плата Arduino Nano.

Роль Arduino Nano – передача данных с модуля GY-521 в принимающее устройство.

Arduino Nano - это платформа малых размеров, разработанная на основе контроллера ATmega328.

Arduino Nano содержит 14 цифровых выводов, 8 аналоговых выводов, 2 сброса и 6 выводов питания. Каждый из этих цифровых и аналоговых выводов обладает несколькими функциями. Цифровые программируются как на вход, так и

на выход. Флэш-память составляет 32 КБ для Atmega328. Используется для хранения кода. 2 КБ памяти из общей флэш-памяти используется для загрузчика. Так же имеется 2кБ ОЗУ и 1кБ EEPROM. EEPROM (электрически стираемое программируемое постоянное запоминающее устройство). Функция этой памяти заключается в том, чтобы в ней хранились значение, которые не должны стереться при отключении питания устройства. Является энергонезависимой памятью [27].

Роль акселерометра в устройстве – выдавать данные об ускорении грудной клетки при дыхании.

GY-521 представляет собой плату, в которой содержатся 3-х осевой акселерометр, 3-х осевой гироскоп и датчик температуры [29]. Основой модуля GY-521 является микросхема MPU-6050. Обмен данными происходит по шине I2C [30].

Как работает MPU-6050? Микросхема определяет вектор силы тяжести и скорости вращения по 3-м осям с помощью акселерометра и гироскопа, высчитывает угловую скорость и ускорение, с помощью чего определяется положение датчика в пространстве.

Передача данных осуществляется либо по USB, либо по Bluetooth-модуль HC-05, подсоединенному к плате Arduino.

Питание осуществляется либо через USB, либо с помощью двух батареек по 1.5В и DC-DC преобразователя на 5В.

Передача данных с акселерометра в устройство осуществляется с помощью программы, написанной на языке Arduino. С помощью платформ WPF и Xamarin на языке C# реализуется визуализация этих данных на графиках для их анализа.

Третий раздел «Разработка и изготовление системы контроля дыхания на основе трехосевого акселерометра» посвящен реализации задач, поставленных в работе.

Вначале произведено подключение GY-521 к плате Arduino Nano. После подачи питания, модуль GY-521 начинает передавать данные с акселерометра и гироскопа. В среде разработки Arduino была написана программа, для считывания информации с модуля и передачи значений об ускорении по трем осям в COM-

порт принимающего устройства (рис.1).

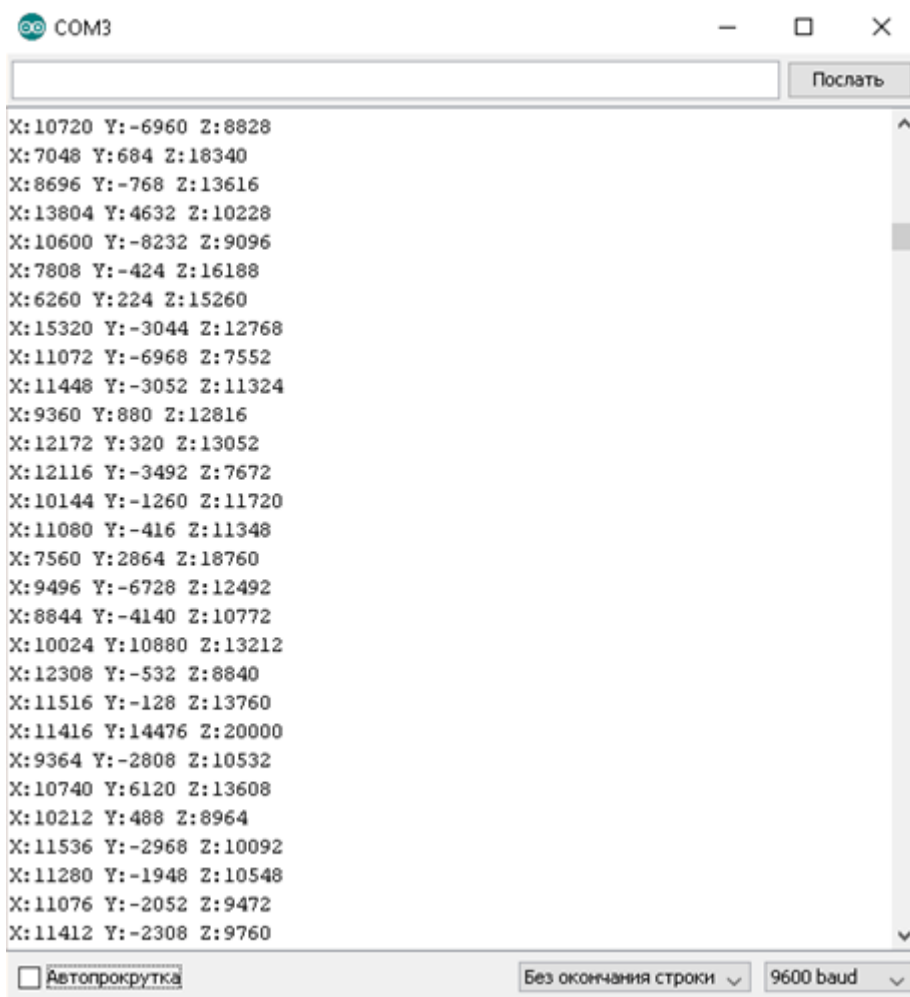


Рис 1. Монитор порта Arduino

При дыхании грудная клетка движется в направлении вперед и вверх. Принцип работы моего устройства в том, что датчик прикладывается груди, а далее акселерометром регистрируется ускорение грудной клетки при выдохе и вдохе. При разном наложении датчика его оси могут оказаться по-разному расположены. Например, можно положить модуль так, что ось X будет смотреть перпендикулярно грудной клетке и горизонтально, если человек стоит. Ось Y будет располагаться вертикально, а ось Z параллельно грудной клетке и горизонтально. Тогда значения ускорения будут заметно регистрироваться на оси X и Y, так как, как уже было сказано, движение производится вперед и вверх. По оси Z частоту дыхания в таком случае распознать невозможно, так как по ней движения нет.

В работе положение датчика выбрано такое, что ось Z находится

перпендикулярно грудной клетке и горизонтально, если человек стоит, а ось X вертикально (Рис. 2).



Рис.2 Расположение осей акселерометра.

Таким образом ускорение будет регистрироваться на этих двух осях. Так как амплитуда движения грудной клетки вперед больше, то и для исследования дыхания лучше подойдет ось Z. Значения с этой оси передается в СОМ-порт устройства.

Для исследования частоты дыхания необходимо данные визуализировать на графиках. Для решения этой задачи используется среда разработки Visual Studio.

В этой среде подходящей платформой является WPF (Windows Presentation Foundation). В ней разработано приложение на компьютер для визуализации данных на графике. Само построение программы разбилось на две составляющие. Во-первых, был создан интерфейс программы на языке разметки XAML. Визуальная часть состоит из 3-х кнопок и поля, для построения графика. Во-вторых, поведение программы было прописано на языке C#. На рис.3 представлено настольное приложение для визуализации данных с акселерометра на графике.

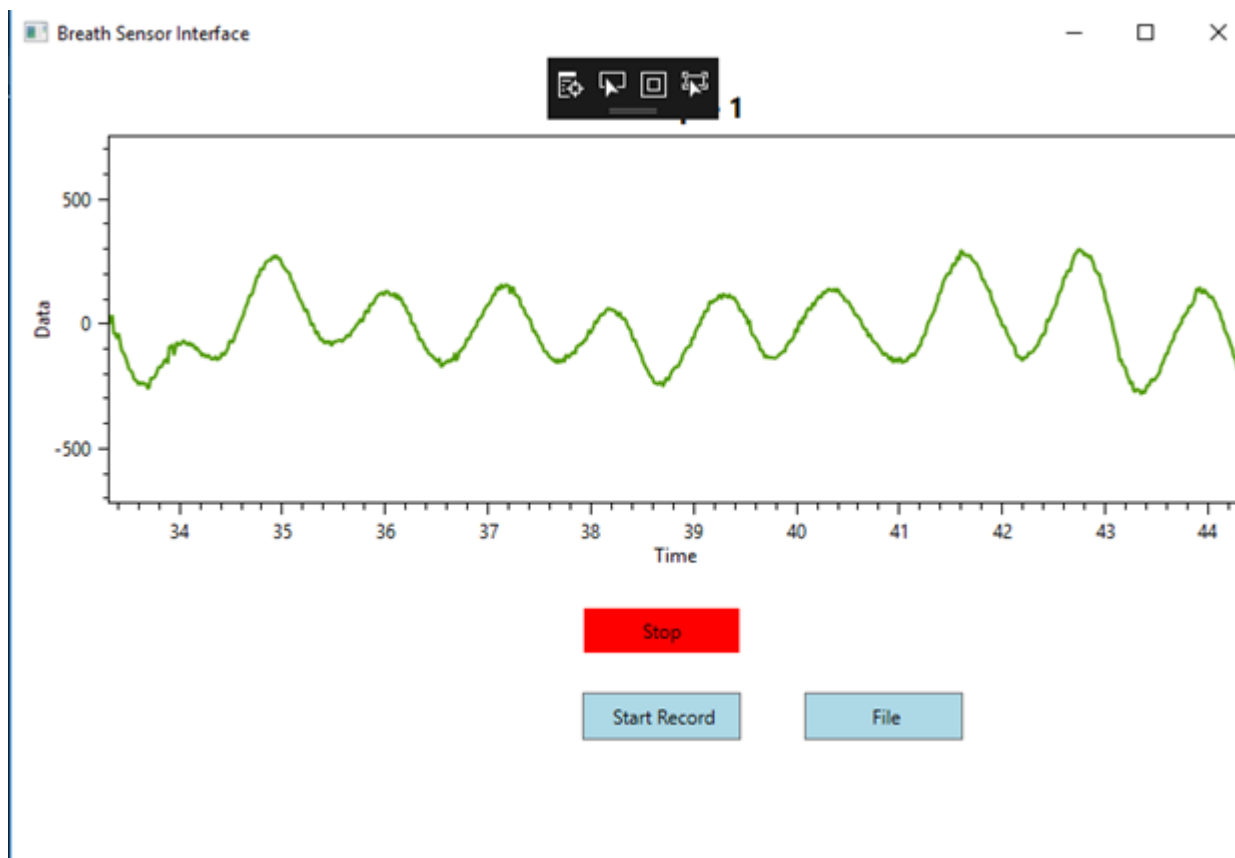


Рис.3 Приложение для визуализации данных с датчика на компьютере

Разработанная программа имеет следующий функционал:

- 1) Построение бегущего графика.
- 2) Запись данных в файл.
- 3) Вывод графика по значениям из файла данных.

На данном этапе устройство работало через USB провод, по которому были и передача данных, и питание, что является не удобным для его использования. Для передачи данных был подключен Bluetooth-модуль HC-05.

Модуль питается от 3.3V. Передача данных TX и RX, где TX – передача, а RX – прием. В устройстве приема данных (компьютер) создаются 2 COM-порта, один из которых отвечает за передачу данных в датчик, другой за прием данных.

Так же к Arduino Nano были подключены элементы питания (2 батарейки по 1.5В). В совокупности напряжение питания подается 3В, что не хватает Arduino Nano, так как плата питается от 5В. Для решения этой проблемы подключается DC-DC преобразователь, который стабилизирует напряжение на выходе на значении 5В.

Принципиальная схема изготовленной системы контроля дыхания на рис.4.

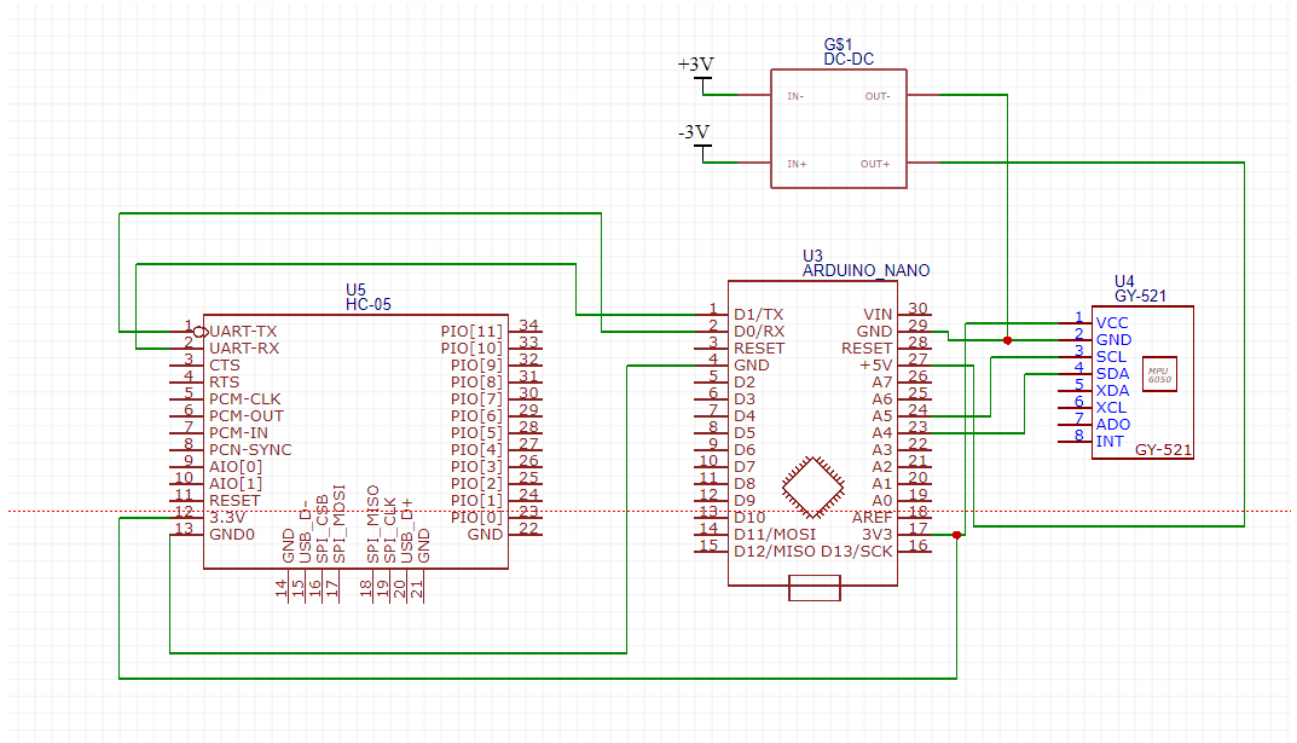


Рис.4 Принципиальная схема датчика дыхания на основе 3-х осевого акселерометра.

Далее было разработано мобильное приложение для визуализации данных с акселерометра на платформе Xamarin (рис.5). На языке XAML был сделан интерфейс приложения, а на C# была пописана логика. Приложение может строить бегущий график и визуализировать из ранее сохраненного файла данных.

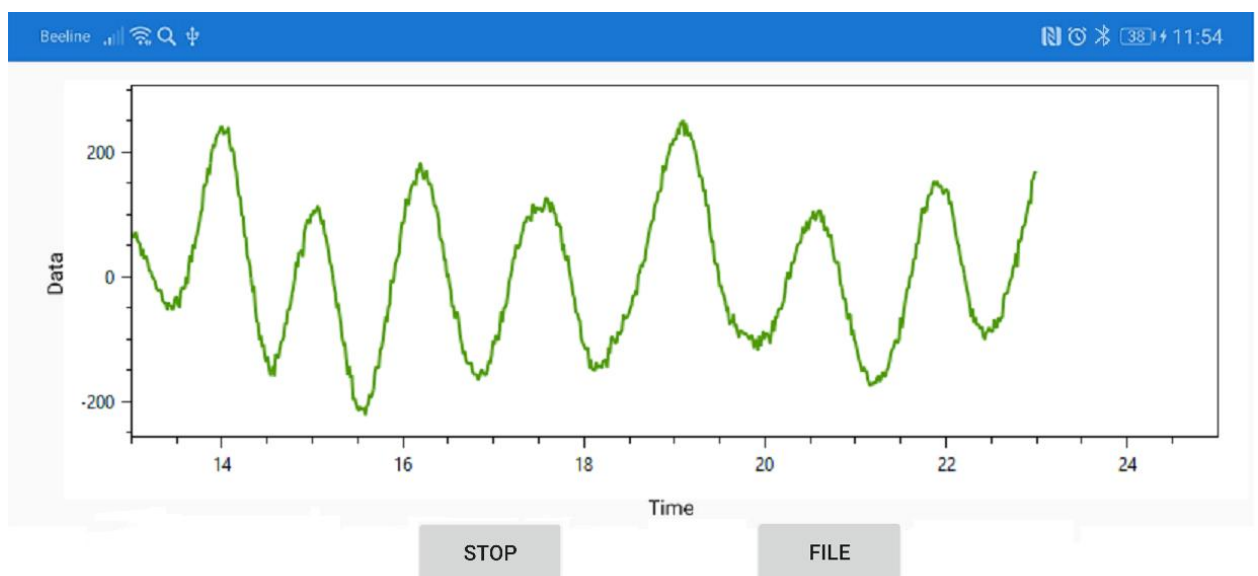


Рис.5 Приложение для визуализации данных с акселерометра на графике на телефоне.

Заключение

Результатом выполнения дипломной работы является изготовление системы контроля дыхания на основе трехосевого акселерометра. Устройство получилось малых размеров, удобным в использовании и по нему можно исследовать частоту дыхания человека.

Написана программа в среде разработки Arduino, которая позволяет по таймеру прерывания производить обмен данными между акселерометром и Arduino Nano, которая эти значения передает в COM-порт принимающего устройства.

Для визуализации частоты дыхания на графиках были написаны 2 программы на компьютер и телефон на базе Android. Так же устройство дополнено элементами питания и Bluetooth-модулем.

В настоящем исполнении датчик является беспроводным. Передача данных на устройства происходит через Bluetooth, а визуализировать данные можно как на компьютере, так и на телефоне.

Список литературы

1. Физиология человека: Учебник/ В двух томах. Т. 1/ В.М. Покровский, Г.Ф. Коротько, В.И. Кобрин и др.; Под ред. В.М. Покровского, Г.Ф. Коротько. – М.: Медицина, 1997. – 448 с.: ил.
2. О कोरोков А.Н. Диагностика болезней внутренних органов: Т. 3. Диагностика болезней органов дыхания: — М: Мед. лит., 2000. — 464 с.: ил.
3. Мазурин А. В., Воронцов И. М. Пропедевтика детских болезней. — 1-е изд. — М.: Медицина, 1986.
4. Scott D. Kelley, Michael A. E. Ramsay «Respiratory Rate Monitoring: Characterizing Performance for Emerging Technologies», 2014.
5. Киселев А.Р., Караваев А.С., Гриднев В.И., Прохоров М.Д., Пономаренко В.И., Боровкова Е.И., Шварц В.А., Посненкова О.М., Безручко Б.П. «Метод оценки степени синхронизации низкочастотных колебаний в вариабельности ритма сердца и фотоплетизмограмме», Кардио-ИТ, 2016, Т.3, В.1, е0101.
6. Хорев В.С., Пономаренко В.И., Прохоров М.Д. "Исследование направления связи между ритмами сердечно-сосудистой системы человека", Труды школы-семинара "Волны-2009", Звенигород, часть 2, стр. 25-26.
7. МедУнивер - Медицинский информационный портал [электронный ресурс], Режим доступа: <http://meduniver.com/Medical/Xirurgia/2145.html>, свободный.
8. Farah Q Al-Khalidi, Reza Saatchi, Derek Burke, Heather E Elphick, Stephen Tan «Respiration Rate Monitoring Methods: A Review», 31 Jul 2011.
9. Promed Technologies: Medical Devices - Masimo Pulse Oximetry [электронный ресурс], Режим доступа: <https://www.promedtech.co.nz>, свободный.
10. Школьный мир: Учебное оборудование и учебно-наглядные пособия [электронный ресурс], Режим доступа: <http://td-school.ru/index.php?page=554/>, свободный.
11. Ezoelectro История разработок 5 [электронный ресурс], Режим доступа: <http://ezoelectro.narod.ru/history1/page1.html>, свободный.
12. А.В. Моисеев, А.В. Соколенко, В.Ф. Ульянычева, «Анализ, разработка и исследование оптимального метода измерения скорости воздушного потока в

процессе дыхания», 2009.

13. Васильев А. Е., Микроконтроллеры: разработка встраиваемых приложений, изд. «БХВ-Петербург», 2008
14. Глава 2. Элементная база отечественных персональных ЭВМ // Справочник по персональным ЭВМ / Под. ред. чл.-корр. АН УССР Б. Н. Малиновского.. — К.: Техника, 1990. — С. 384
15. Одноплатные микроЭВМ / Под. ред. В. Г. Домрачева.. — Микропроцессорные БИС и их применение. — М.: Энергоатомиздат, 1988. — С. 128.
16. Микушин А. Занимательно о микроконтроллерах. — М.: БХВ-Петербург, 2006.
17. Фрунзе А. В. Микроконтроллеры? Это же просто! — М.: ООО «ИД СКИМЕН», 2002.
18. Хоровиц П., Хилл У. Искусство схемотехники. В 3 т: Т. 2. Пер. с англ. — 4-е изд., перераб. и доп.— М.: Мир, 1993. — 371 с.
19. Жан М. Рабаи, Ананта Чандракасан, Боривож Николич. Цифровые интегральные схемы. Методология проектирования = Digital Integrated Circuits. — 2-е изд. — М.: Вильямс, 2007. — 912 с.
20. Соммер У., Программирование микроконтроллерных плат Arduino/Freeduino, Издательство: БХВ-Петербург, Год: 2012.
21. Arduino - Home [электронный ресурс]. Режим доступа: <http://arduino.cc/>, свободный
22. Аппаратная платформа Arduino[электронный ресурс]. Режим доступа: <http://arduino.ru/>, свободный.
23. Джереми Блум. Изучаем Arduino Издательство: БХВ-Петербург Год издания: 2015
24. Петин В.А. Проекты с использованием контроллера Arduino. — БХВ-Петербург, 2014. — 400 с.
25. ARDUINO-KIT | Электронные конструкторы и наборы. [электронный ресурс]. Режим доступа: <https://arduino-kit.ru/>, свободный.

26. Все Arduino-проекты и программы в одном месте. [электронный ресурс]. Режим доступа: <http://arduino-projects.ru>, свободный.
27. Прокопенко В.С., Программирование микроконтроллеров ATMEGA на языке C, МК-Пресс, 2012.
28. Саймон Монк. Програмируем Arduino. Питер, 2017 г.
29. Arduino Playground. [электронный ресурс]. Режим доступа: <https://playground.arduino.cc>, свободный.
30. InvenSense Inc., MPU-6000 and MPU-6050 Product Specification Revision 3.4., 2013.
31. Д.С.Федоров, А.Ю. Ивойлов, В.А. Жмудь, В.Г. Трубин, Использование измерительной системы MPU 6050 для определения угловых скоростей и линейных ускорений, год: 2015.
32. Техническая документация, материалы... | Microsoft Docs [электронный ресурс]. Режим доступа: <https://docs.microsoft.com>, свободный.
33. Андерсон, Крис. Основы Windows Presentation Foundation. — СПб.: БХВ-Петербург, 2008. — 432 с.
34. Мэтью Мак-Дональд, WPF: Windows Presentation Foundation в .NET 4.5 с примерами на C# 5.0 для профессионалов, 4-е издание, 2012
35. Джеффри Рихтер. CLR via C#. Программирование на платформе Microsoft .NET Framework 4.5 на языке C#. — 4-е изд. — СПб.: Питер, 2013. — 896 с
36. Подбельский В.В. Язык декларативного программирования XAML. ДМК Пресс, 2018.
37. Чарльз Петцольд. Создание мобильных приложений с помощью Xamarin.Forms. 2016.
38. Р. Богнер, А. Константи́нидис. Введение в цифровую фильтрацию. — Москва: Мир, 1976.
39. Хэмминг Р. У. Цифровые фильтры. — М. :Советское радио. 1980.
40. Э. Оппенгейм. Применение цифровой обработки сигналов. — Москва: Мир, 1980.
41. Киселев А.Р., Караваев А.С., Гриднев В.И., Учебно-методическое пособие

“Использование радиofизических методов в медицине”, год: 2017.