

МИНОБРНАУКИ РОССИИ
Федеральное государственное бюджетное образовательное учреждение
высшего образования
«САРАТОВСКИЙ НАЦИОНАЛЬНЫЙ ИССЛЕДОВАТЕЛЬСКИЙ
ГОСУДАРСТВЕННЫЙ УНИВЕРСИТЕТ
ИМЕНИ Н.Г.ЧЕРНЫШЕВСКОГО»

Кафедра общей физики

**Магниточувствительные транзисторы и расчет гетеромагнитного
автогенератора**

АВТОРЕФЕРАТ БАКАЛАВРСКОЙ РАБОТЫ

студента 4 курса 431 группы

направления 03.03.02 «Физика» физического факультета

Москвитина Михаила Дмитриевича

Научный руководитель

профессор, д. ф.-м. н.,

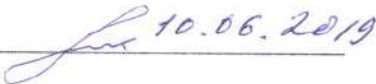
 10.06.2019

подпись, дата

А.А.Игнатьев

Зав. Кафедрой

профессор, д. ф.-м. н.,

 10.06.2019

подпись, дата

А.А.Игнатьев

Саратов 2019

МИНОБРНАУКИ РОССИИ

Федеральное государственное бюджетное образовательное учреждение
высшего образования

**«САРАТОВСКИЙ НАЦИОНАЛЬНЫЙ ИССЛЕДОВАТЕЛЬСКИЙ
ГОСУДАРСТВЕННЫЙ УНИВЕРСИТЕТ
ИМЕНИ Н.Г.ЧЕРНЫШЕВСКОГО»**

Кафедра общей физики

**Магниточувствительные транзисторы и расчет гетеромагнитного
автогенератора**

АВТОРЕФЕРАТ БАКАЛАВРСКОЙ РАБОТЫ

студента 4 курса 431 группы

направления 03.03.02 «Физика» физического факультета

Москвитина Михаила Дмитриевича

Научный руководитель

профессор, д. ф.-м. н.,

А.А.Игнатъев

подпись, дата

Зав. Кафедрой

профессор, д. ф.-м. н.,

А.А.Игнатъев

подпись, дата

Саратов 2019

Введение

Тема выпускной квалифицированной работы посвящена изучению магнитотранзисторов различных типов [1-7], возможности расчета гетеромагнитного автогенератора на транзисторе BFP-650 [13] и на транзисторе BFG-67 [16].

Тема является актуальной для создания магниточувствительных микросхем различных типов с практической точки зрения возможности построения датчиков различных типов: магнитной индукции, скорости, ускорения, импульсов, сил, моментов импульсов [8].

Работа состоит из введения, 3 разделов, заключения и списка литературы.

В введении рассмотрены актуальность, новизна и практическая значимость, строение магниточувствительных датчиков и микросистем на их основе, включая гетеромагнитные системы на транзисторах BFP-650 и BFG-67.

В 1 разделе рассмотрены магнитотранзисторы следующих типов: однопереходные, одноколлекторные, двухколлекторные, магнитотиристоры, полевые магнитотранзисторы и их основные параметры [1].

Во 2 разделе рассмотрен гетеромагнитный автогенератор, состоящий из магнитоэлектронного элемента связи, включенного в цепь обратной связи биполярного или полевого транзистора с коэффициентом усиления, достаточным для компенсации активных потерь в цепи обратной связи, варианты включения различных магнитоэлектронных элементов связи.

В 3 разделе кратко рассмотрены возможности применения САПР Microwave office фирмы AWR 2007, 2012 [12] для расчета гетеромагнитного автогенератора. Для примера изучен автогенератор на основе транзистора BFP-650 с нелинейной и линейной эквивалентной схемой магнитоэлектронного элемента связи. Приведены их эквивалентные схемы на легированном ЖИГ-резонаторе в виде сферы марки КГ30, рабочие характеристики и спектры выходного сигнала [18].

Рассмотрены параметры биполярного транзистора BFG-67 [16], сняты вольт-амперная и динамическая нагрузочная характеристики, приведены эквивалентные схемы ЖИГ-резонатора в виде параллельной схемы из RLC элементов. Определены резонансные характеристики, рассмотрена электрическая схема гетеромагнитного автогенератора на базе транзистора BFG-67 и RLC контура. Рассмотрена неустойчивость гетеромагнитного автогенератора и спектр выходного сигнала.

В заключении приведены основные выводы по работе.

Раздел 1 Магниточувствительные транзисторы различных типов

Данный раздел является обзорным. В нем рассмотрены несколько типов магнитотранзисторов, их схемы и характеристики.

Здесь приведены основные гальваномагнитные явления, на которых функционируют магнитотранзисторы. Магнитная чувствительность связана с тремя основными физическими механизмами:

- 1) с эффектом отклонения носителей, обусловленным действием силы Лоренца на неосновные носители в базовой области, в обедненном слое перехода база – коллектор и в слаболегированной области коллектора МТ;
- 2) с эффектом Холла, относящимся к любым воздействиям, создаваемым холловским электрическим полем, которое возникает под действием силы Лоренца на основные носители в базовой области МТ;
- 3) с магнитоконцентрационным эффектом, который является результатом действия силы Лоренца на носители обоих типов и выражается в изменении концентрации носителей, необходимом для поддержания нулевого объемного заряда.

В данном разделе были описаны 5 видов магнитотранзисторов:

однопереходные, одноколлекторные, двухколлекторные, магнитотиристоры, полевые магнитотранзисторы и их основные параметры [1], а также сравнение их друг с другом.

Раздел 2 Гетеромагнитный транзистор и магнитоэлектронные элементы связи

Данный раздел посвящен магнитоэлектронным элементам связи (МЭЭС) и гетеромагнитному транзистору, который строится на основе МЭЭС.

Магнитоэлектронными элементами связи [8] называются устройства, обеспечивающие включение ферритового микрорезонатора в СВЧ-тракт в пучность магнитной индукции. При применении сферического ферритового микрорезонатора чаще всего используются короткозамкнутые петлеобразные проводники. Сферический микрорезонатор размещается в пучности магнитной составляющей электромагнитного СВЧ-поля этих проводников (рис. 1). Весь элемент связи помещается во внешнюю постоянную и переменную магнитные индукции, создаваемые постоянным магнитом или электромагнитом. Передаточная частотная характеристика элемента связи имеет резонансный вид. Максимум передаточной характеристики равен или близок (в пределах нескольких Мегагерц) к частоте ферромагнитного резонанса, возникающего в ферритовом микрорезонаторе под действием внешней магнитной индукции B_0 . Величина внешней магнитной индукции B_0 устанавливает частоту ферромагнитного резонанса [9, 10].

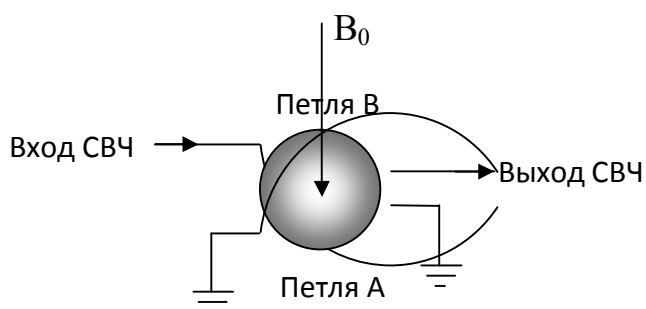


Рис. 1 Сферический микрорезонатор в скрещенных витках связи

Гетеромагнитный транзистор по своей сути содержит частотноизбирательный магнитоэлектронный элемент связи (МЭЭС) на основе феррита (рассматривались чистые и легированные (разбавленные) ферриты в виде объемных сферических и пленочных резонаторов, таких как ЖИГ и сильноанизотропные ферриты (генсферит бария, шпинели)).

МЭЭС может быть включен на вход транзистора и тогда мы имеем гетеромагнитный усилитель, одной из особенностей которого состоит в снижении коэффициента шума за счет подсогласования на входе активной и реактивной составляющей феррита используемого тока транзистора во входной цепи.

Если МЭЭС включен в цепь положительной обратной связи и коэффициент усиления (10-17 дБ) используемого транзистора достаточен для компенсации вносимых потерь от МЭЭС, то образуется магниточувствительный автогенератор.

Выходным параметром такого гетеромагнитного транзистора является частота, которая пропорционально изменяется при изменении эффективной магнитной индукции (поля), и девиация (отклонение) частот Δf

Раздел 3 Расчет параметров гетеромагнитного автогенератора

Данный раздел посвящен расчету параметров гетеромагнитного автогенератора. В данном разделе был рассмотрен САПР Microwave Office AWR и его преимущества для моделирования автогенератора, а также других устройств и приборов.

Был приведен для примера автогенератор на основе нелинейной схемы ЖИГ-резонатора (рис. 2), лежащего в основе МЭЭС. Было проведено сравнение автогенератора на нелинейной схеме и линейной, из расчетов в работе можно сделать вывод, что использование нелинейной модели лучше, но требует

дополнительных исследований, поэтому в данной работе рассчитан автогенератор на линейной модели.

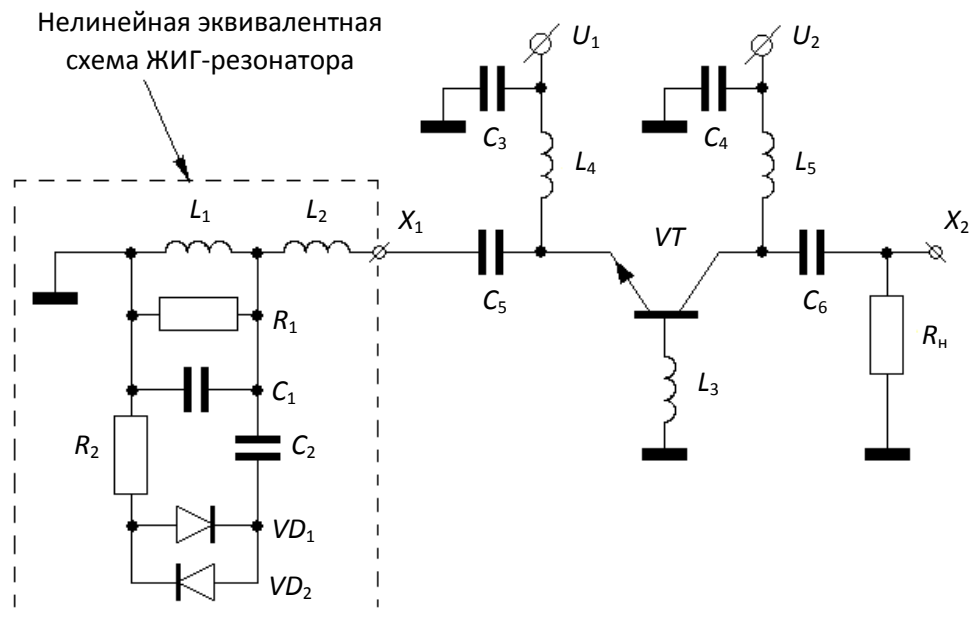


Рис. 2 Принципиальная схема ГМГ с нелинейной моделью ЖИГ-резонатора

Схема рассчитываемого автогенератора представлена на рис.3

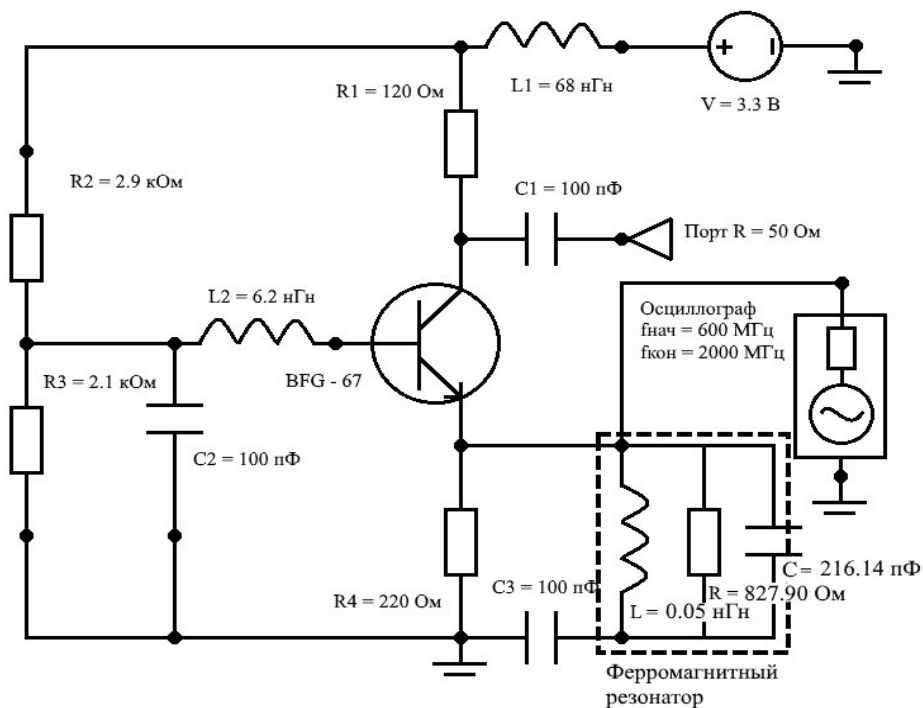


Рис. 3 Электрическая схема автогенератора на основе биполярного транзистора BFG – 67

Автогенератор построен на базе биполярного транзистора BFG-67. Такой n-p-n транзистор используется в связи с высоким коэффициентом усиления по мощности, $K_{ур} = 10-17$ дБ, который необходим для компенсации вносимых потерь в цепи положительной обратной связи автогенератора на основе избирательного RLC-колебательного контура, представляющего ферромагнитный резонатор.

Кроме коэффициента усиления, данный транзистор имеет следующие преимущества:

- Высокий коэффициент усиления по мощности;
- Низкий коэффициент шума;
- Высокая частота перехода;
- Золотая металлизация, обеспечивающая отличную надежность.

На рис. 4 показаны ВАХ транзистора BFG-67, снятая в программе MWO AWR. Линии p1 – p11 – выходные статические вольт-амперные характеристики. Линия p12 – динамическая нагрузочная характеристика, совокупность рабочей точки по постоянному току и изменения сигнала генерации за период колебаний генератора.

Из графика p12 видно, что при режиме возбуждения колебаний рабочая точка циклично меняется в пределах от 3 мА до 4 мА и от 1.3 В до 2.6 В за одно колебание.

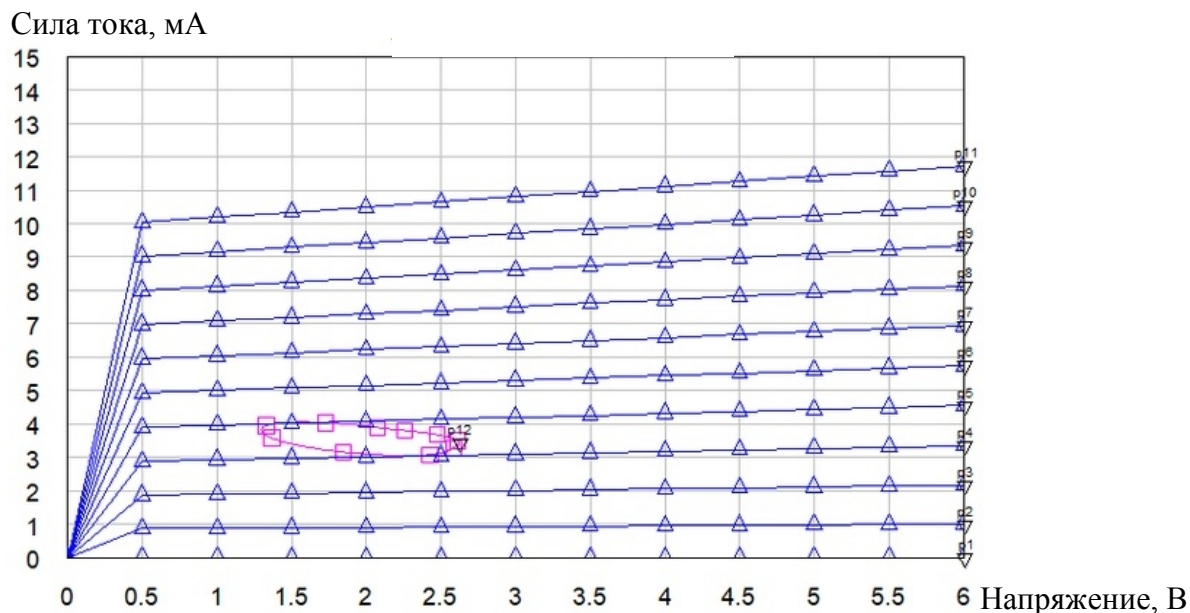


Рис. 4 Вольт-амперная характеристика транзистора BFG-67

ЖИГ-резонатор, используемый для создания автогенератора, обладает собственными характеристиками: шириной резонансной линии и потерями. Эти характеристики были сняты в данной работе. Резонансная кривая представлена на рис. 5. Ширина резонансной кривой определяется на уровне в -3 дБм и равна примерно 25 МГц от 1500 МГц до 1525 МГц. Потери – вершина графика, недостающая до 0 по вертикальной оси. В данном случае потери – 0,6 дБм.

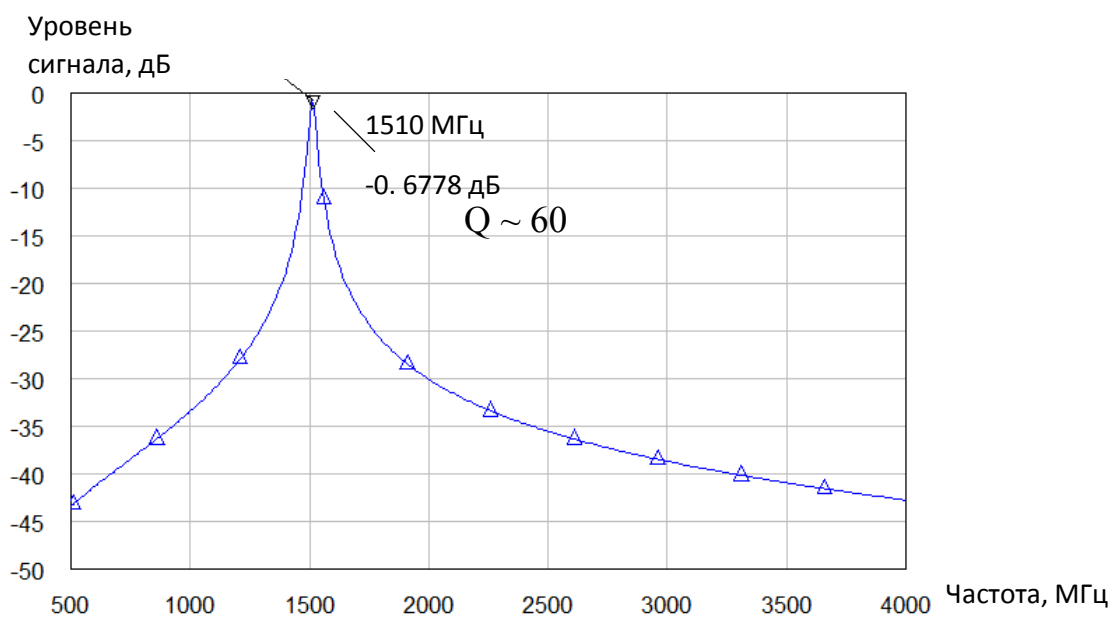


Рис. 5 Характеристики ЖИГ – резонатора

В выпускной квалификационной работе была снята область неустойчивости автогенератора для выходного сигнала.

Для снятия неустойчивости в программе NI AWR Design Environment менялось поле подмагничивания в пределах от 30.7 мТл до 71.2 мТл с шагом в 20 Гаусс, и снимались характеристики основной гармоники выходного сигнала.

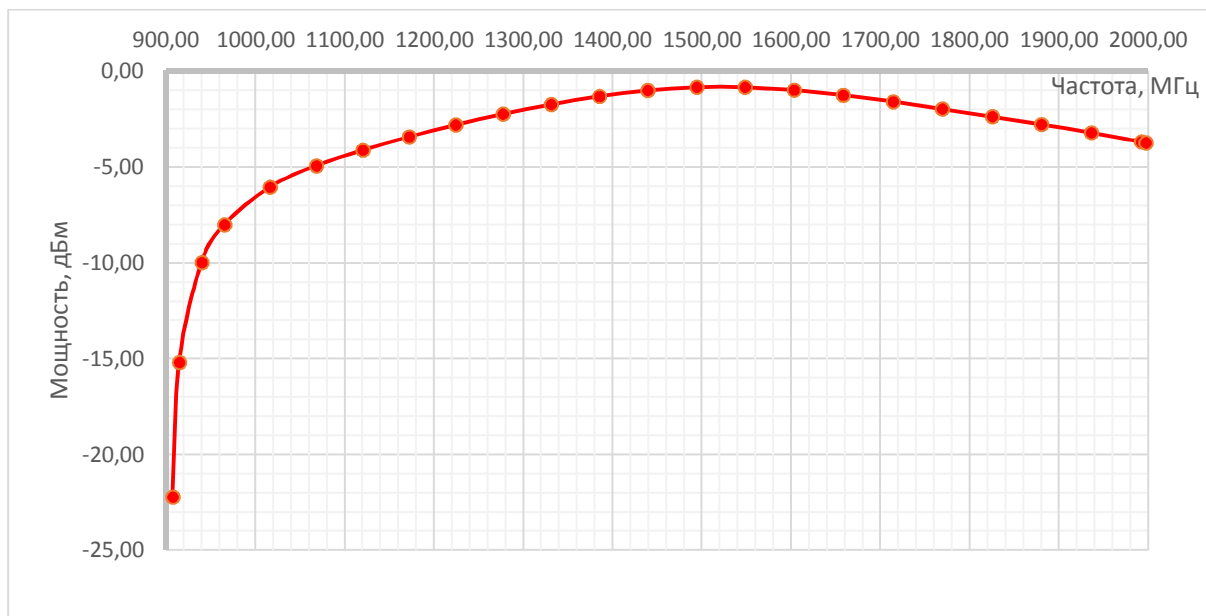


Рис. 6 Неустойчивость автогенератора

Из графика видно, что диапазон рабочих частот автогенератора лежит в пределах от 907 МГц до 1997 МГц. Предел мощности составляет от -22 дБм до -0.83 дБм.

В ходе моделирования автогенератора был получен спектр зависимости частоты генерации (МГц) от амплитуды сигнала (dBm), который изображен на рисунке 3.20.

В генераторе менялось поле подмагничивания в пределах от 32 мТл до 70 мТл.

При 54.5 мТл наблюдалось максимальная амплитуда.

Основная гармоника выделена красным цветом и большей толщиной линии.

Частота основной линии 1521 МГц, мощность сигнала основной линии -0.8 дБм.

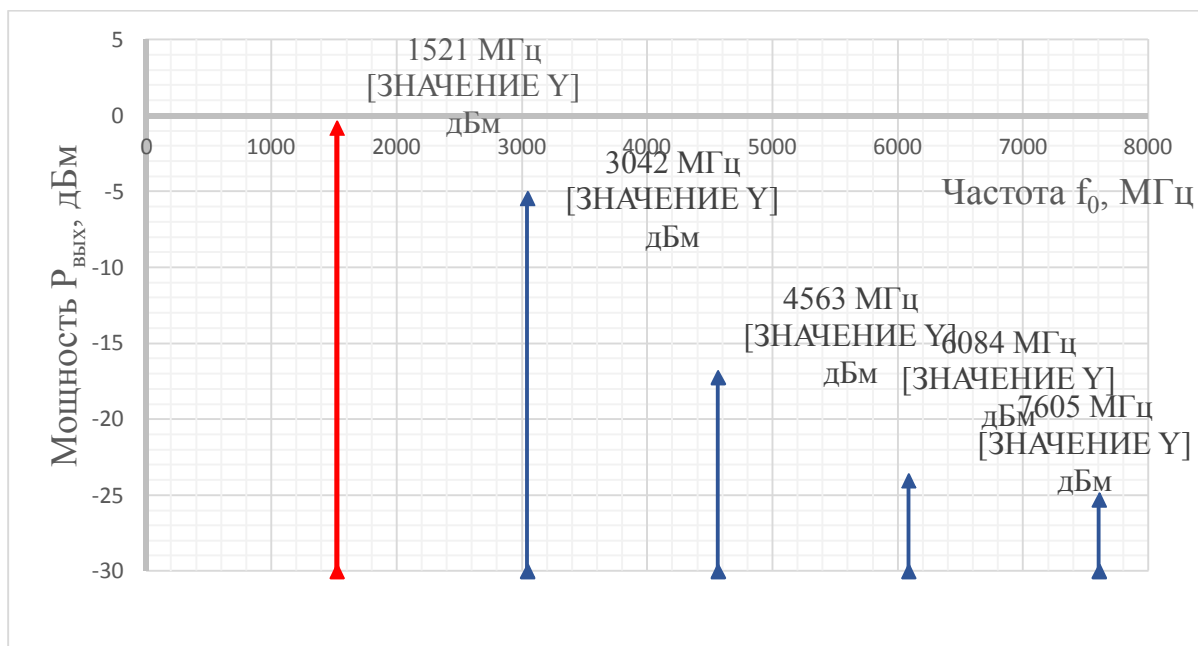


Рис. 7 Спектр гетеромагнитного автогенератора. Зависимость частоты от мощности сигнала

Так как в схеме автогенератора (рисунок 3.9) использовалась линейная модель ЖИГ-резонатора, то просчитать развитие колебаний после их начала проблематично. Данная схема считает только стартовый режим генерации.

Заключение

В работе получены следующие результаты:

1. Рассмотрены различные типы магнитотранзисторов: однопереходные, одноколлекторные, двухколлекторные, магнитотиристоры, полевые магнитотранзисторы. Определены их параметры и характеристики.
2. Рассмотрен принцип построения автогенератора, включающего полевой или биполярный транзистор в цепи положительной обратной связи, которая включает избирательный элемент в виде колебательного контура. Компенсация потерь обеспечивается необходимым коэффициентом усиления транзистора.

3. Рассмотрены основные возможности САПРа NI Design Environment 2007, 2012 годов.

4. Рассмотрена возможность проектирования гетеромагнитного автогенератора на транзисторе BFP-650 с нелинейной и линейной схемами ЖИГ-резонатора, основные выходные характеристики, спектр выходных сигналов.

5. Приведены основные характеристики транзистора BFG-67, который применен в гетеромагнитном автогенераторе, снята вольт-амперная характеристика при статичном режиме работы и динамическая нагрузочная характеристика.

6. Рассчитана линейная эквивалентная схема ЖИГ-резонатора с петлей связи (RLC-контура), определена резонансная характеристика, резонансная частота и его добротность.

7. Рассчитана неустойчивость автогенератора и определен спектр выходного сигнала.

Список литературы

1. И.М. Викулин, Л.Ф. Викулина, В.И. Стафеев. Физика и техника полупроводников, 2001, том 35, вып. 1
2. В.И. Стафеев, Э.И. Каракушан. Магнитодиоды (М., Наука, 1975).
3. И.М. Викулин, Л.Ф. Викулина, В.И. Стафеев. Гальваномагнитные приборы (М., Радио и связь, 1983).
4. Г.А. Егиазарян, В.И. Стафеев. Магнитодиоды, магнитотранзисторы и их применение (М., Радио и связь, 1987).
5. И.М. Викулин, М.А. Глауберман, Л.Ф. Викулина, Н.А. Канцева. Физика и техника полупроводников, 9, 1534 (1975).

6. И.М. Викулина, М.А. Глауберман, Л.Ф. Викулина, Ю.А. Запорожченко. Физика и техника полупроводников, 8, 580 (1974).
7. И.М. Викулин, М.А. Глауберман, Н.А. Канищева. Физика и техника полупроводников, 12, 1609 (1978).
8. Игнатъев А.А., Ляшенко А.В. Методы проектирования магнитоэлектронных устройств, Гетеромагнитная Микроэлектроника Выпуск 2, Издательство Саратовского Университета 2005
9. Гуревич А. Г. Магнитный резонанс в ферритах и антиферромагнетиках. М. : Наука, 1973.
10. Лакс Б., Баттон К. Сверхвысокочастотные ферриты и ферромагнетики / пер. с англ.; под ред. А. Г. Гуревича. М. : Мир, 1965.
11. Хвалин А. Л., Игнатъев А. А., Васильев А. В., Самолданов В. Н. Электродинамический расчет при проектировании гетеромагнитных усилителей // Направления развития электронного приборостроения: Материалы науч.-техн. конф. Саратов : Изд-во Сарат. ун-та, 2003.
12. Руководство по MWO: NI AWR Design Environment 2012.
13. А. В. Васильев, А. А. Игнатъев, Расчет характеристик магнитоэлектронного генератора с использованием нелинейной модели ЖИГ-Резонатора, Гетеромагнитная Микроэлектроника Выпуск 19, Издательство Саратовского Университета 2015
14. Игнатъев А. А., Ляшенко А. В. Гетеромагнитная микроэлектроника. Микросистемы активного типа. М. : Наука, 2007. 612 с.
15. Васильев А. В., Игнатъев А. А. Нелинейная модель сферического ЖИГ-резонатора // Гетеромагнитная микроэлектроника : сб. науч. тр. Саратов : Изд-во Сарат. ун-та, 2014. Вып. 17 : Гетеромагнитная микро- и наноэлектроника. Методические аспекты физического образования. Экономика в промышленности. С. 4–12.

16. Data Sheet **BFG67; BFG67/X; BFG67/XR** NPN 8 GHz wideband transistors
1998 Oct 02

17. Лаврентьев Б. Ф. Схемотехника электронных средств. — М.: Издательский центр «Академия», 2010. — С. 53—68. — 336 с.

18. В. Кувшинов, А. Майстренко, Жиг-Генераторы И Синтезаторы Частот
Компании Micro LambdaWireless, Компоненты И Технологии • № 9 '2015

16. Data Sheet **BFG67; BFG67/X; BFG67/XR** NPN 8 GHz wideband transistors
1998 Oct 02
17. Лаврентьев Б. Ф. Схемотехника электронных средств. — М.: Издательский центр «Академия», 2010. — С. 53—68. — 336 с.
18. В. Кувшинов, А. Майстренко, Жиг-Генераторы И Синтезаторы Частот
Компании Micro Lambda Wireless, Компоненты И Технологии • № 9 '2015


10.06.2019